


MERE OPREZA I OPŠTI SAVETI

Da biste bili potpuno zadovoljni radom ugradne ploče, molimo da pročitate ovo uputstvo i da ga sačuvate radi budućeg korišćenja.

- Ova uputstva važe samo za one zemlje čije se skraćenice nalaze u dokumentu "Opis proizvoda" i na ugradnoj ploči.
- Materijal pakovanja (plastične kese, delove od stiropora itd.) držite van domašaja dece, jer su potencijalno opasni.
- Proverite da li je ugradna ploča oštećena tokom transporta i skinite svu zaštitnu foliju sa delova aparata.
- Ova ugradna ploča (Klasa 3) projektovana je isključivo za upotrebu u domaćinstvu. Svaka druga upotreba (kao što je grejanje prostorija) smatra se nepravilnom pa stoga i opasnom.
- Obezbedite da postavljanje i povezivanje na električnu mrežu i dovod gasa izvrši kvalifikovani serviser u skladu sa važećim lokalnim propisima o sigurnosti.
- Ovaj aparat treba da se postavlja i koristi samo u dobro ventiliranim prostorijama, u skladu sa važećim lokalnim propisima o sigurnosti. Pre postavljanja i korišćenja aparata pažljivo pročitate uputstvo.
- Podešavanje gasa i dovodnog pritiska naznačeni su na pločici sa tehničkim podacima koja se nalazi sa donje strane ploče. Ako je aparat podešen na drugačiju vrstu gasa od one koja Vam je na raspolaganju, pogledajte pasus "Podešavanje za različite vrste gasa".


ZAŠTITA ŽIVOTNE SREDINE

1. Pakovanje

Materijal pakovanja može da se u potpunosti reciklira, što potvrđuje oznaka recikliranja  koja ga označava kao vrstu materijala koja mora da se pošalje u lokalne centre za odlaganje otpada.

2. Proizvod

Ovaj aparat je označen u skladu sa direktivom Evropske unije 2002/96/EC o otpadnoj električnoj i elektronskoj opremi. Obezbeđivanjem da se ovaj proizvod pravilno odloži, pomoći ćete da se spreče potencijalne negativne posledice po životnu sredinu i ljudsko zdravlje, koje bi u suprotnom prouzrokovalo nepravilno odlaganje ovog proizvoda.

Oznaka  na proizvodu, ili u dokumentima koji se dostavljaju uz proizvod, pokazuje da se sa ovim proizvodom ne može postupati kao sa otpacima iz domaćinstva. Umesto toga, on se mora predati sabirnom centru za reciklažu električne i elektronske opreme.

Odlaganje se mora obaviti u skladu sa lokalnim propisima o zaštiti životne sredine koji se odnose na odlaganje otpadaka.

Za više informacija o tretmanu, prikupljanju i recikliranju ovog proizvoda, molimo da kontaktirate lokalnu nadležnu službu, preduzeće za odlaganje otpadaka ili prodavnicu u kojoj ste proizvod kupili.

Izjava o usklađenosti

- Ova ugradna ploča je dizajnirana, konstruisana i prodaje se u skladu sa:
 - zahtevima o sigurnosti iz Direktive o gasu 90/396/EEC;
 - zahtevima o sigurnosti iz Direktive o niskom naponu 73/23/EEC;
 - zahtevima o zaštiti iz Direktive o elektromagnetskoj kompatibilnosti 89/336/EEC
- zahtevima Direktive 93/68/EEC.
- Ova ugradna ploča može da dolazi u dodir sa namirnicama i u skladu je sa Direktivom 89/109 EEC.

Napomena:

- Nepravilna upotreba postolja može da prouzrokuje oštećenje ugradne ploče; nemojte da postavljate postolja naopako ili da ih povlačite preko ugradne ploče.
 - Ako ugradna ploča ima staklokeramičku površinu nemojte koristiti:
 - tiganje od livenog gvožđa ili zemljane sudove
 - predmete koji rasipaju toplotu (npr. metalnu mrežu)
 - dva gorionika za istu posudu
 - U slučaju duže upotrebe može biti potrebna dodatna ventilacija (otvaranje prozora ili povećanje snage aspiratora).
 - Držite decu dalje od ploče kada je u upotrebi i nemojte da im dozvolite da se igraju komandama niti bilo kojim drugim delovima aparata.
- Upozorenje: zaštitne gumene stope na postoljima predstavljaju opasnost za malu decu (mogu da se uguše njima). Posle skidanja postolja, molimo da obezbedite da sve stope budu pravilno nameštene.
- Pažnja: Stakleni poklopac (ako postoji) može da se rasprsne ako se pregreje. Pre no što ga spustite, uverite se da su svi gorionici isključeni.

Posle upotrebe, uverite se da su dugmad u položaju OFF (isključeno) i zatvorite glavni dovod gasa ili ventil na boci.POSTAVLJANJE

TEHNIČKE INFORMACIJE ZA LICE KOJE VRŠI POSTAVLJANJE

- Ovaj proizvod može da se ugradi u radne površine debljine između 20 i 40 mm.
- Ako ispod ugradne ploče nema rerne, ubacite razdvajajuću ploču koja ima površinu barem jednaku otvoru na radnoj površini. Ova ploča mora da se postavi na maksimalnu udaljenost od 150 mm ispod gornje površine radne površine ali ni u kom slučaju manje od 20 mm od donje strane ugradne ploče. Ako je ispod ugradne ploče rerne, postarajte se da to bude rerne koju je proizveo Whirlpool i da ima sistem za hlađenje. Proizvođač odbija svaku odgovornost ako se ispod ugradne ploče postavi neka druga marka rerne.
- Pre postavljanja, postarajte se:
 - da lokalni uslovi isporuke gasa (vrsta i pritisak) odgovaraju parametrima ugradne ploče (pogledajte pločicu sa tehničkim podacima i tabelu za brizgaljke).
 - da spoljne površine nameštaja pored ugradne ploče budu otporne na toplotu prema lokalnim propisima.
 - da se proizvodi sagorevanja izbacuju napolje kroz posebne aspiratore ili električne ventilatore montirane na zid i/ili prozor.
 - da postoji stalna prirodna cirkulacija vazduha kroz dovoljan otvor na zidu od najmanje 100 cm². Ovaj zidni otvor mora da bude:
 - a) stalan i u spoljašnjem zidu prostorije koja treba da se ventilira;
 - b) napravljen tako da ne može da se blokira ni iznutra ni spolja (čak ne ni slučajno);
 - c) zaštićen plastičnim rešetkama, metalnom mrežom itd. vodeći računa da se ne smanji gore pomenuta efektivna površina otvora vazduha;
 - d) blizu nivoa poda i postavljen tako da ne ometa rad sistema za izbacivanje vazduha.

POSTAVLJANJE

POVEZIVANJE NA DOVOD GASA

- Sistem za dovod gasa mora da bude u skladu sa lokalnim propisima.
- Za pojediniosti pitajte lice koje vrši postavljanje.
- Povezivanje ugradne ploče sa gasovodnom mrežom mora da se izvrši pomoću krute bakarne ili čelične cevi sa priključcima koji odgovaraju lokalnim propisima, ili pomoću creva od nerđajućeg čelika sa neprekidnom površinom koje je u skladu sa lokalnim propisima. Maksimalna dužina creva je 2 dužna metra.
- Pre povezivanja creva na "L" priključak (A) između njih ubacite dostavljenu zaptivku (B), u skladu sa standardom EN 549.

Pažnja: ako se koristi crevo od nerđajućeg čelika, ono mora da se postavi tako da ne dodiruje nijedan pokretni deo nameštaja. Ono mora da prolazi kroz prostor bez ikakvih smetnji a cela dužina creva mora da bude dostupna za pregled.

- Posle povezivanja na dovod gasa, proverite pomoću sapunice da li gas negde curi.

POVEZIVANJE NA ELEKTRIČNU MREŽU

- Električni priključci moraju da budu u skladu sa lokalnim propisima.
- Podaci koji se odnose na napon i potrošnju struje navedeni su na pločici sa tehničkim podacima.
- Uzemljenje ovog aparata obavezno je po zakonu.
- Proizvođač se ne može smatrati odgovornim za povređivanje lica ili životinja ili oštećenje imovine koji nastanu kao rezultat nepoštovanja ovih zahteva.
- Kada se ugradna ploča postavi, montirajte jednopolni prekidač sa zazorom prekida kola od najmanje 3 mm.
- Ako je potrebno, strujni kabl mora da se zameni isključivo kablom koji ima iste karakteristike kao originalni kabl koji je isporučio proizvođač (tip H05V2V2-F T90°C ili H05RR-F). Ovu zamenu mora da izvrši kvalifikovani električar.

SKLAPANJE

Pošto očistite rubnu površinu, na ugradnu ploču stavite zaptivku kao što je prikazano na slici.

Ugradnu ploču postavite u otvor na radnoj površini koji je napravljen prema dimenzijama naznačenim u "Opisu proizvoda".

Napomena: kabl za napajanje mora da bude dovoljno dugačak da omogući skidanje ugradne ploče podizanjem sa radne površine.

Da biste pričvrstili ugradnu ploču, koristite spojnice (A) ili (B) koje su uz nju isporučene. Postavite spojnice u odgovarajuća udubljenja označena strelicom i pričvrstite ih njihovim zavrtnjima u skladu sa debljinom radne površine (pogledajte sliku na desnoj strani).



PODEŠAVANJE ZA RAZLIČITE VRSTE GASA

Ako aparat treba da radi na vrstu gasa različitu od vrste koja je navedena na pločici sa tehničkim podacima i narandžastoj nalepnici zalepljenoj na gornjoj strani ugradne ploče, zamenite brizgaljke. Narandžastu nalepnicu skinite i čuvajte je zajedno sa uputstvom za upotrebu.

Upotrebite regulatore pritiska koji su pogodni za pritisak gasa naznačen u "Opisu proizvoda".

- Brizgaljke mora da zameni Služba za korisnike ili kvalifikovani serviser.
- Brizgaljke koje nisu isporučene uz aparat moraju se naručiti od Službe za korisnike.
- Podesite minimalni protok ventila.

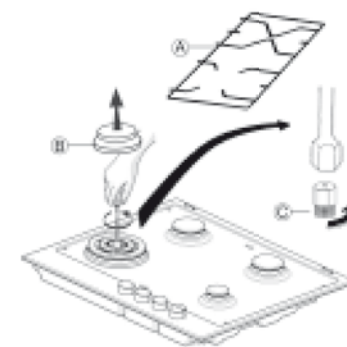
Napomena: kada se koristi tečni naftni gas (G30/G31), zavrtanj za podešavanje minimalnog protoka mora da se pritegne koliko god je to moguće.

Ako osetite da teško okrećete dugmad gorionika, molimo da kontaktirate Službu za korisnike radi zamene ventila gorionika ako se utvrdi da je neispravan.

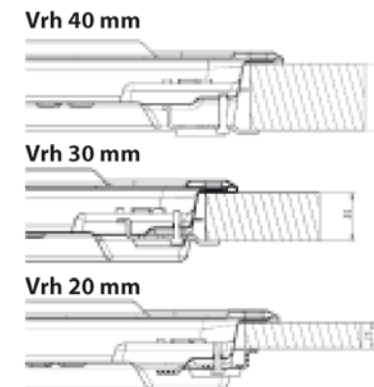
ZAMENA BRIZGALJKI (pogledajte tabelu za brizgaljke u "Opisu proizvoda")

- Skinite postolja (A)
- Izvadite gorionike (B)
- Pomoću nasadnog ključa odgovarajuće veličine odvijte brizgaljku (C)
- Zamenite je brizgaljkom koja je pogodna za novu vrstu gasa.

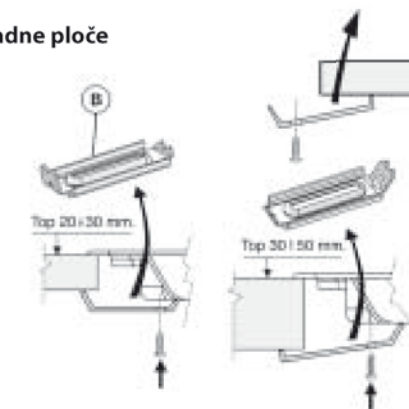
Pre postavljanja ugradne ploče ne zaboravite da pločicu za podešavanje gasa koja se isporučuje uz brizgaljke zalepite tako da prekrije postojeće informacije koje se odnose na podešavanje gasa.



A: Metalne ugradne ploče



B: Staklene ugradne ploče




Vrh 20 - 30 mm / Vrh 30 - 50 mm



PODEŠAVANJE MINIMALNOG PROTOKA VENTILA

Da biste osigurali da minimalni protok bude pravilno podešen, skinite dugme i postupite na sledeći način:

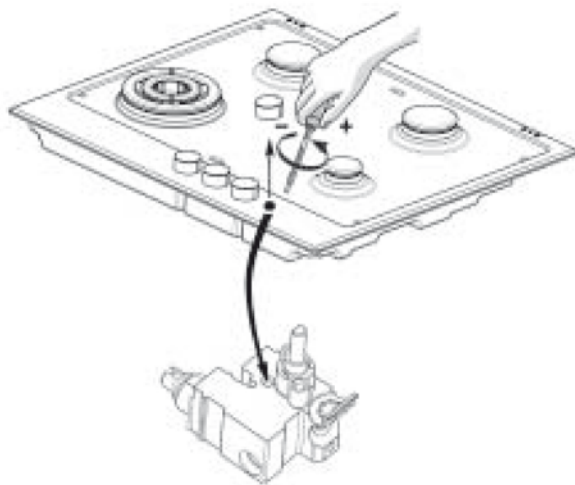
- pritegnite zavrtnanj (-) da biste smanjili visinu plamena;
- popustite zavrtnanj (+) da biste povećali visinu plamena.

Podešavanje mora da se vrši kada je ventil na poziciji minimalnog protoka gasa (mali plamen) .

- Osnovni dotok vazduha za gorionike ne treba da se podešava.

U ovoj fazi, upalite gorionike i okrenite dugmad od maksimalnog položaja  do minimalnog položaja  da biste proverili postojanost plamena.

Po završetku podešavanja, izvršite ponovno zaptivanje pomoću voska ili sličnog materijala.



ODRŽAVANJE

Da biste svoju ugradnu ploču održavali u dobrom stanju, očistite je posle svake upotrebe, uklanjajući sve što je prosuto po njoj.

Pre bilo kakvog čišćenja, isključite ugradnu ploču iz električne mreže i sačekajte da se ohladi.

ČIŠĆENJE POVRŠINE UGRADNE PLOČE

- Svi emajlirani ili stakleni delovi treba da se čiste mlakom vodom i neutralnim deterdžentom.
- Površina od nerđajućeg čelika može da se umrlja u slučaju dužeg kontakta sa tvrdom vodom ili jakim deterdžentima. Sve što je prosuto po ploči (voda, sos, kafa itd.) treba da se obriše pre no što se osuši. Čistite mlakom vodom i neutralnim deterdžentom a zatim osušite mekom krpom. Zapečene ostatke uklonite posebnim sredstvima za čišćenje površina od nerđajućeg čelika.
- Nemojte da koristite abrazivne ili korozivne proizvode, proizvode na bazi hlora ili žice za ribanje.
- Nemojte da koristite aparate za čišćenje pomoću pare.
- Nemojte da koristite zapaljive proizvode.
- Nemojte da na ugradnoj ploči ostavljate kisele ili alkalne supstance, kao što je sirće, senf, so ili sok od limuna.

ČIŠĆENJE DELOVA UGRADNE PLOČE

- Postolja, poklopci gorionika i gorionici mogu da se skinu da bi se očistili.
 - Očistite ih ručno pomoću mlake vode i blagog deterdženta, pažljivo uklanjajući sve ostatke hrane i proveravajući da li su otvori gorionika začepljeni.
 - Pažljivo ih isperite i osušite.
 - Gorionike i poklopce gorionika pravilno vratite u njihova ležišta.
 - Kada vraćate postolja, obezbedite da zona na koju se stavljaju sudovi bude na centru gorionika i da su gorionici pravilno namešteni u svoja ležišta. U slučaju pojedinačnih postolja, obezbedite da odgovaraju isturenom delu poklopca gorionika.
 - Kod modela opremljenih električnim upaljačima i sigurnosnim termoelementima treba temeljno čistiti vrh upaljača radi obezbeđivanja ispravnog rada. Proveravajte često ove elemente i ako je potrebno očistite ih vlažnom krpom. Sva zapečena hrana treba da se ukloni pomoću čačkalice ili igle.
- Napomena: da biste izbegli oštećenje električnog upaljača, nemojte da ga koristite kada gorionici nisu u svojim ležištima.

OTKLANJANJE PROBLEMA

Može se dogoditi da ugradna ploča ne radi ili da nepravilno radi. Pre pozivanja Službe za korisnike pogledajte Uputstvo za otklanjanje problema da biste utvrdili problem.

1. Gorionik se ne pali ili je plamen neujednačen

Proverite:

- Da li su dovodi gasa ili električne energije isključeni i naročito da li je otvoren ventil za dovod gasa.
- Da li se ispraznila boca za gas (tečni gas).
- Da li su začepljeni otvori gorionika.
- Da li je vrh upaljača prljav.
- Da li su pravilno postavljeni svi delovi gorionika.
- Da nema promaje pored ugradne ploče.

2. Gorionik se gasi

Proverite:

- Da li pri paljenju gorionika držite dugme pritisnuto previše dugo tako da se aktivira zaštitni uređaj.
- Da li su otvori gorionika blizu termoelementa začepljeni.
- Da li je kraj termoelementa zaprljan.
- Da li je pravilno podešen minimalan protok gasa (pogledajte odgovarajući pasus).

3. Posude su nestabilne

Proverite:

- Da li je dno posude potpuno ravno
- Da li je posuda postavljena na sredinu gorionika.
- Da li su zamenjena mesta postoljima ili da li su postolja nepravilno postavljena.

Ako se i posle gornjih provera neispravnost i dalje javlja, pozovite najbližu Službu za korisnike.

SLUŽBA ZA KORISNIKE

Pre no što pozovete Službu za korisnike, obezbedite sledeće informacije:

- vrstu kvara ili problema;
- tačan model (napisan u "Opisu proizvoda" i na garantnom listu);
- servisni broj iza reči SERVICE na ploči sa tehničkim podacima koja se nalazi sa donje strane ugradne ploče i na garantnom listu;
- svoju punu adresu i broj telefona.

Ako su potrebne bilo kakve popravke, molimo da kontaktirate ovlašćenu Službu za korisnike koja je naznačena na garantnom listu.

Napomena: nepoštovanje ovog uputstva može ugroziti sigurnost i kvalitet proizvoda.

SERVICE 0000 000 00000



Proizvođač:

Whirlpool Europe S.r.l.
Viale G. Borghi, 27
21025 Comerio (VA)
ITALY