
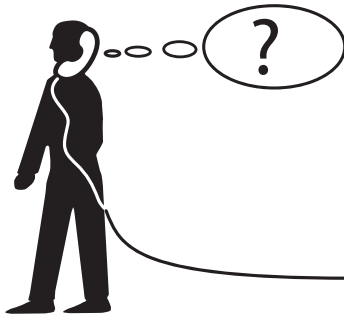
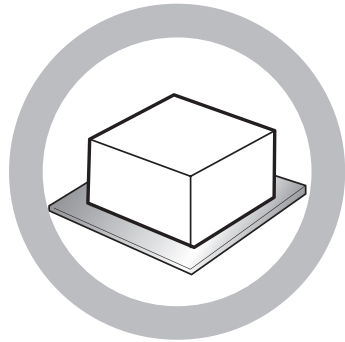
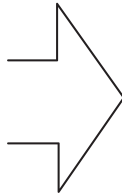
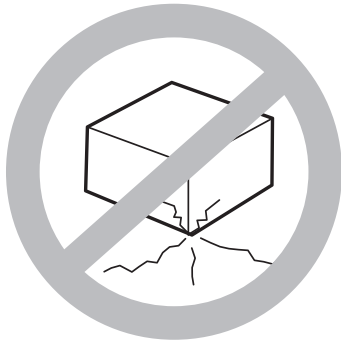
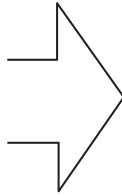
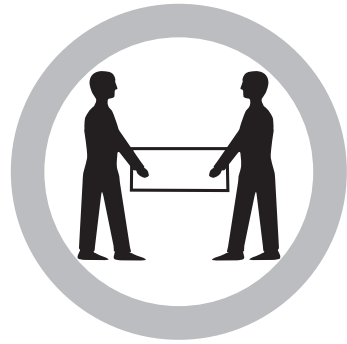
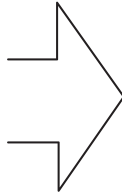


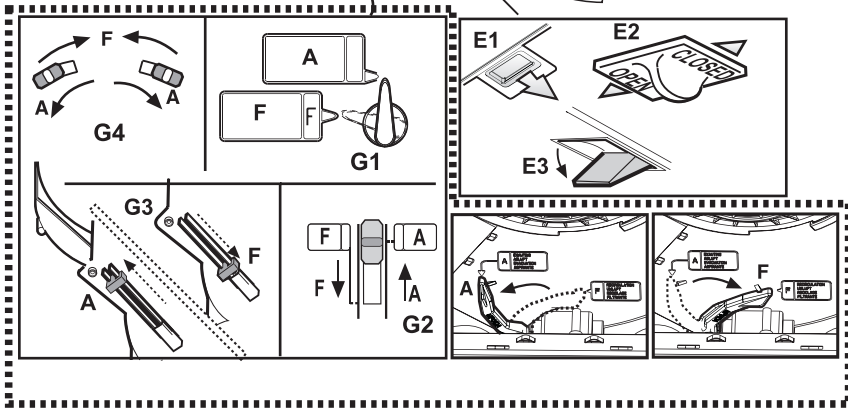
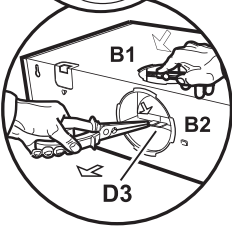
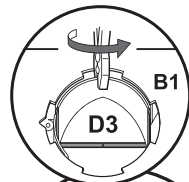
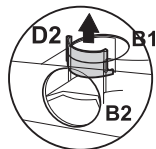
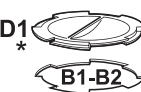
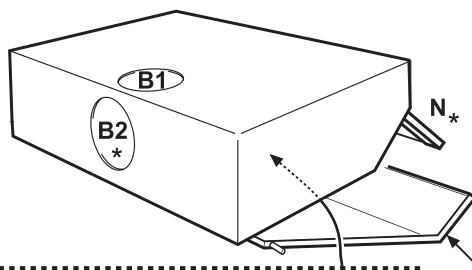
SER POSTAVLJANJE I UPOTREBA

Za postavljanje: Minimalna razdaljina između površina na koje se stavljaju posude na aparatu za kuvanje i najnižeg dela aspiratora ne sme da bude manja od 60 cm kod električnih šporeta odnosno 70 cm kod gasnih ili kombinovanih šporeta. Ako uputstvo za postavljanje gasnog šporeta zahteva veću razdaljinu onda mora da se poštuje ta razdaljina. Savetujemo da za postavljanje pozovete kvalifikovano tehničko lice.

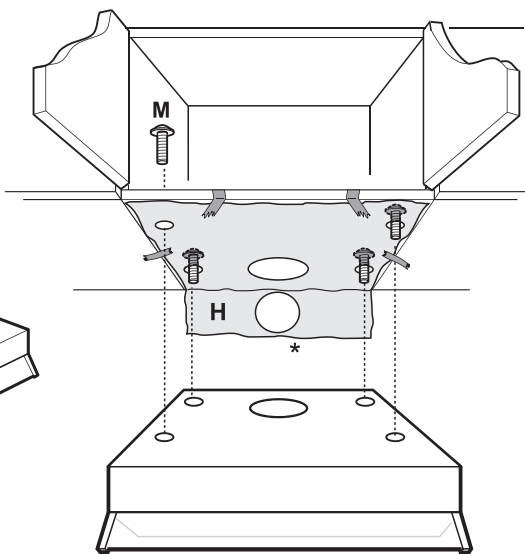
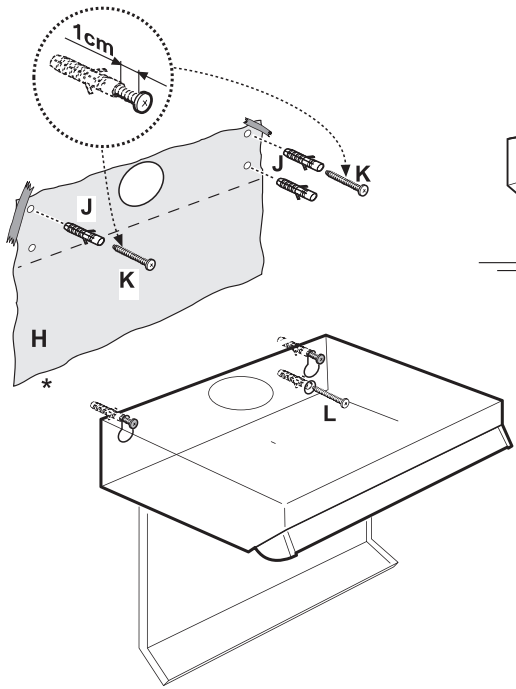
 **UPOZORENJE!** Veoma težak proizvod; manipulisanje aspiratorom i njegovo postavljanje moraju da vrše najmanje dve osobe.

Napomena o postavljanju i upotrebi: Pre postavljanja ili upotrebe aspiratora pročitajte pažljivo ovaj priručnik. Proizvođač ne prihvata nikakvu odgovornost za bilo kakve kvarove, štetu ili požar koje izazove ovaj aparat a koji nastanu kao posledica nepoštovanja uputstava i preporuka datih u ovom priručniku.

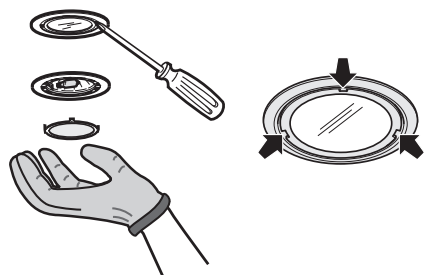
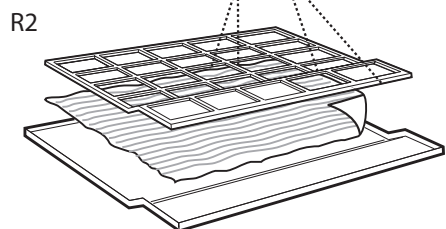
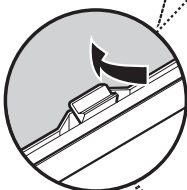
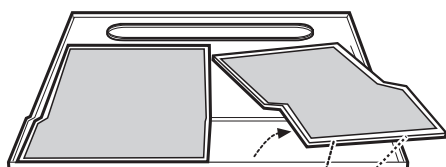
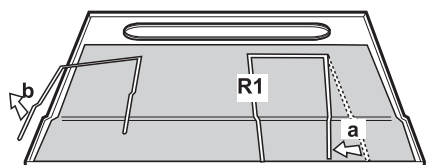




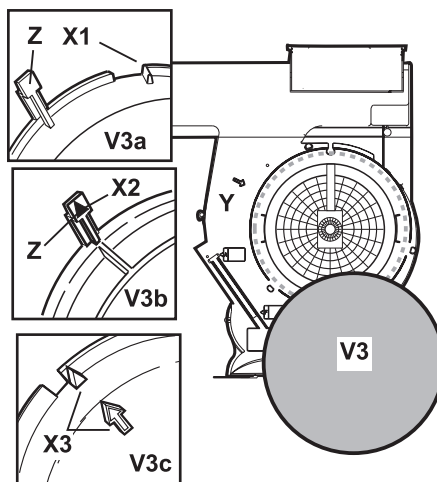
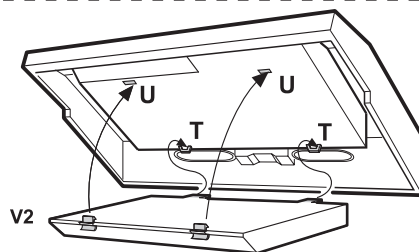
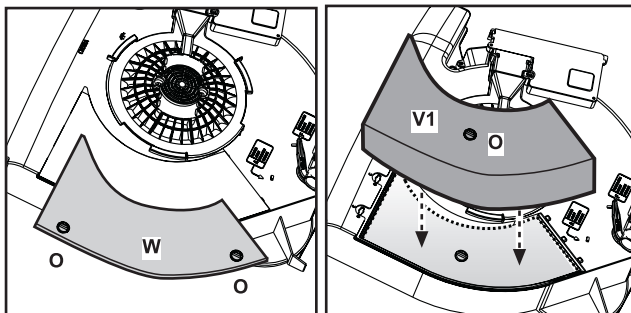
* postoji samo kod nekih modela



Filter za masnoću



Ugljeni filter




ZASTITA OKOLINE

1. Ambalaža

Ambalaža može u potpunosti da se reciklira, što potvrđuje reciklažna oznaka ♻️. Ambalažu odložite u skladu sa lokalnim propisima o odlaganju smeća. Ambalaža može da bude opasna po decu. Držite ambalažne materijale (plastične kese, stiropor itd.) van njihovog dohvata.

2. Aparat


Ovaj aparat je označen u skladu sa evropskom direktivom 2002/96/EC o električnom i elektronskom otpadu (WEEE). Time što ćete obezbediti da se ovaj proizvod odloži na pravilan način, pomoći ćete da se spreče potencijalne negativne posledice po okolinu i ljudsko zdravlje, koje bi u suprotnom moglo da izazove nepravilno odlaganje ovog proizvoda.

Simbol  koji se nalazi na proizvodu ili u dokumentima koji prate proizvod označava da ovaj aparat ne može da se tretira kao otpaci iz domaćinstva. Umesto toga, treba ga predati odgovarajućem centru za sakupljanje i reciklažu električnog i elektronskog otpada.

Odlaganje mora da se obavi u skladu sa važećim propisima o zaštiti životne sredine koji se odnose na odlaganje otpadaka. Za detaljnije informacije o postupanju sa ovim proizvodom i njegovom recikliranju kontaktirajte lokalnu gradsku službu, komunalno preduzeće ili prodavnicu u kojoj ste kupili taj proizvod.



VAŽNA UPUTSTVA ZA SIGURNOST

 **UPOZORENJE:** Da biste smanjili rizik od nezgoda, strujnog udara, povrede ili oštećenja, prilikom korišćenja aspiratora poštujujte osnovne mere opreza, uključujući sledeće:

1. Pre bilo kakvog postavljanja ili održavanja uvek isključite aspirator iz električne mreže.
2. Postavljanje mora da obavi kvalifikovani serviser u skladu sa uputstvima proizvođača i lokalnim propisima o sigurnosti.
3. Obavezno je uzemljenje aparata (nije moguće kod aspiratora II klase).
4. Nikada nemojte da koristite višestruke adaptere ili produžne kablove.
5. Po postavljanju aparata električni delovi moraju da budu nepristupačni.
6. Nemojte da dodirujete aspirator vlažnim delovima tela i nemojte njime rukovati bosonogi.
7. Nemojte da povlačite kabl za napajanje da biste isključili aparat iz mreže.
8. Nikada nemojte da popravljate ili zamenjujete nijedan deo aspiratora ukoliko to nije izričito naznačeno u priručniku. Sve ostale poslove održavanja mora da obavi specijalizovani serviser.
9. Kada bušite zid, pazite da ne oštetite električne instalacije ili cevi u zidu.
10. Ventilacione cevi uvek moraju da izbacuju vazduh u spoljnu sredinu.
11. Proizvođač ne prihvata nikakvu odgovornost za neodgovarajuću upotrebu ili nepravilno podešavanje komandi.

12. Nije predviđeno da ovaj aparat koriste lica (uključujući decu) sa smanjenim fizičkim, čulnim ili mentalnim sposobnostima ili nedostatkom iskustva i znanja ukoliko ih lice koje je odgovorno za njihovu sigurnost u početku ne nadzire ili obučava za upotrebu aparata.
13. Držite decu dalje od aparata.
14. Da biste smanjili rizik od požara, koristite samo metalnu ventilacionu cev.
15. Deca moraju da se nadziru da se ne bi igrala aparatom.
16. Proizvod mora da se odloži u skladu sa lokalnim propisima o odlaganju otpadaka.
17. Za detaljnije informacije o postupanju, sakupljanju i recikliranju ovog proizvoda kontaktirajte lokalnu gradsku službu, komunalno preduzeće ili prodavnicu u kojoj ste kupili aparat.
18. Redovno čišćenje i održavanje je bitno za nesmetan rad aspiratora i visoki učinak. Redovno uklanjajte sve naslage nečistoće sa prljavih površina da biste sprečili nagomilavanje masnoće. Redovno čistite i zamenjujte filtere.
19. Nemojte da flambirate hranu ispod aspiratora jer nastali plamenovi mogu da izazovu požar.
20. Prostorija mora da bude dobro ventilirana kada se aspirator koristi zajedno sa aparatima na gas ili druga goriva.
21. Vazduh koji se izbacuje ne sme da se sprovodi kroz isti dimnjak koji se koristi za izbacivanje isparenja koja proizvode aparati na gas ili druga goriva već mora da ima nezavisan odvod. Moraju se poštovati svi nacionalni propisi koji regulišu izbacivanje vazduha.
22. Ako se aspirator koristi zajedno sa neelektričnim aparatima, okolni negativni pritisak ne sme da pređe 4 Pa (4x10⁻⁵ bara). Zbog toga obezbedite da prostorija bude dobro ventilirana.
23. Prilikom prženja, nikada ne ostavljajte tiganj bez nadzora jer bi ulje moglo da se zapali.
24. Pre no što dodirnete sijalice, uverite se da su hladne.
25. Aspirator nije polica pa zato nemojte da ga opterećujete i stavljate predmete na njega.
26. Nikada nemojte da koristite aspirator ako sve sijalice nisu pravilno postavljene jer postoji rizik od strujnog udara.
27. Nosite radne rukavice kada postavljate ili održavate aparat.
28. Proizvod nije prikladan za upotrebu na otvorenom prostoru.

Povezivanje na električnu mrežu

Napon u električnoj mreži mora da odgovara naponu datom na pločici sa tehničkim podacima koja se nalazi unutar aspiratora. Ako je aspirator opremljen standardnim utikačem, stavite ga u odgovarajuću standardnu utičnicu na lako dostupnom mestu. Ako aspirator nije opremljen utikačem (direktno se povezuje na napajanje) ili ako utičnica nije na dostupnom mestu, montirajte odgovarajući dvopolni prekidač koji obezbeđuje potpuno isključenje sa električne mreže pod uslovima III kategorije previsokog napona, poštujući pravila postavljanja.

⚠ UPOZORENJE: Zamenu kabla za napajanje mora da izvrši ovlašćenja servisna služba ili kvalifikovano lice.

⚠ UPOZORENJE: Pre ponovnog povezivanja na električnu mrežu i proveravanja ispravnosti rada, obezbedite da kabl za napajanje bude ispravno montiran i da NIJE zgnječen u kućištu tokom instaliranja. Neka ovo uradi specijalizovani serviser.

Čišćenje aspiratora

⚠ UPOZORENJE! Ako barem jednom mesečno ne uklanjate ulje i masnoću sa aspiratora to može da prouzrokuje požar. Koristite meku krpu navlaženu neutralnim deterdžentom. Nikada nemojte da koristite sredstva za ribanje ili alkohol.

Pre upotrebe aspiratora

Molimo da pažljivo pročitate ovo uputstvo i da ga sačuvate da biste svoj novi aspirator iskoristili na najbolji način.

Materijal pakovanja (plastične kese, stiropor itd.) može da bude opasan po decu. Držite ambalažne materijale van njihovog dohvata.

Uverite se da se aspirator nije oštetio tokom transporta.

Izjava o usklađenosti

Ovaj aparat je dizajniran, proizveden i prodaje se u skladu sa sledećim standardima:

- ciljevima u pogledu sigurnosti iz Direktive o niskom naponu 2006/95/EC (koja zamenjuje Direktivu 73/23/EEC i njene naknadne izmene i dopune);
- zahtevima u pogledu zaštite iz Direktive o elektromagnetskoj kompatibilnosti 89/336/EEC izmenjene i dopunjene Direktivom 93/68/EEC.

Otklanjanje problema

Aspirator ne radi:

- Da li je utikač pravilno stavljen u utičnicu?
- Da li je došlo do nestanka struje?

Nedovoljna snaga izbacivanja vazduha:

- Da li ste podesili odgovarajuću brzinu?
- Da li treba očistiti ili zameniti filtere?
- Da li su blokirani otvori za vazduh?

Ne radi svetlo:

- Da li treba zameniti sijalicu?
- Da li je sijalica pravilno nameštena?

SLUŽBA ZA KORISNIKE

Pre no što pozovete Službu za korisnike:

1. Proverite da li možete sami da otklonite problem (videti odeljak "Otklanjanje problema")
2. Isključite aspirator na nekoliko minuta pa ga ponovo uključite da biste videli da li je problem nestao.
3. Ako problem i dalje postoji, pozovite Službu za korisnike.

Navedite:

- Vrstu kvara,
- Model aparata dat na pločici sa tehničkim podacima unutar aspiratora koja se može videti kada se skinu filteri za masnoću,
- Svoju punu adresu,
- Svoj broj telefona i pozivni broj,
- Servisni kod (broj ispod reči SERVICE na pločici sa tehničkim podacima koja se nalazi unutar aspiratora iza filtera za masnoću).

Ako su potrebne bilo kakve popravke, pozovite ovlašćeni servisni centar (da biste osigurali da će biti korišćeni samo originalni rezervni delovi i da će se popravke obaviti na pravilan način).

Nepoštovanje ovih uputstava može da ugrozi sigurnost i kvalitet ovog aparata.

SERVICE



Postavljanje aspiratora (A): dim i para se izvlače i izbacuju u spoljašnju sredinu putem odvodne cevi pričvršćene za spojni prsten **C** ("bajonet" veza). Odvodni otvor koji se ne koristi uvek zatvorite isporučeni poklopcem **D1** (ako je isporučen - "bajonet" veza).

Važno! Kod nekih modela, da bi se koristio zadnji odvodni otvor **B2** prvo mora da se skine plastični deo **D2** ili **D3**. Upotrebite klešta i sekač da biste ga skinuli.

Postavljanje verzije sa filterom (F): Ako dim i paru nije moguće odvoditi u spoljašnju sredinu, može se koristiti **verzija sa filterom** tako što će se montirati ugljeni filter (filteri) (nabavljaju se posebno). Na ovaj način se vazduh prečišćava od dima i pare i vraća u prostoriju kroz prednju rešetku koja se nalazi iznad kontrolne table.

Proverite da li je **regulator G** na položaju za **izbacivanje** ili **filtriranje** (unutar aspiratora).


Pričvršćivanje za zid - Postavite aspirator na zid (ili upotrebite šablon **H** ako je isporučen) i olovkom obeležite rupe (3 ili 4 rupe Ø 8 mm), probušite ih, ubacite tiplove **J** u rupe i 2 zavrtnja **K** u gornje rupe. Skinite rešetku i okačite aspirator na ta 2 zavrtnja. Zatim sa unutrašnje strane ubacite treći (i, ako postoji, četvrti) zavrtnj **L** i sve ih zategnite.

Pričvršćivanje za viseći kuhinjski element - Postavite aspirator (ili upotrebite šablon **H**, ako je isporučen) i olovkom obeležite 4 rupe Ø 6 mm koje treba izbušiti na donjoj strani visećeg kuhinjskog elementa.

Pričvrstite aspirator pomoću 4 zavrtnja **M** sa unutrašnje strane visećeg elementa.

Kontrolna tabla

 Svetlo: da biste ga upalili pomerite prekidač udesno ili pritisnete taster

 Brzina izbacivanja dima i pare: da biste povećali brzinu izbacivanja pomerite prekidač udesno ili pritisnete sledeći taster.

Filter za masnoću - može da bude:

Papirni filter: mora da se zameni jednom mesečno ili, ako je gornja strana obojena, kada se boja pokaže kroz otvore na rešetki.

Metalni filter: mora da se pere jednom mesečno ručno ili u mašini za pranje sudova, korišćenjem brzog programa pranja na niskoj temperaturi.

Da biste doprli do filtera za masnoću **otvorite rešetku** povlačeći osigurače **E1** ili **E2** ili **E3** i skinite ga sa držača **R1** ili **R2**.

Samonoseći metalni filter nema rešetku koja ga drži. Da biste ga skinuli, povucite osigurače **E1** unazad i skinite filter nadole.

Upozorenje! Vremenom, **metalni filter** može da postane neproziran. To ni na koji način neće uticati na njegovu sposobnost filtriranja.

Ugljeni filter - može da bude:

Nepравilnog oblika V1: Skinite poklopac **W** okretanjem dugmadi **O** za 90°.

Ubacite ugljeni filter u njegovo kućište i pričvrstite ga okretanjem dugmeta **O** za 90° a zatim zatvorite poklopac.

Zamenjujte ga na svaka 4 meseca.

Pravougaon V2: ubacite prvo zadnju ivicu **T** a zatim prednju **U** - **zamenjujte ga na svakih 6 meseci.**

Okrugao V3: Bajonet veza. Postavite filter u centar tako da pokrije zaštitnu rešetku motora, postarajte se da repna oznaka **X1** ili **X2** ili **X3** na ugljenom filteru bude poravnata sa repnom oznakom **Y** na kućištu ventilatora pa ga zatim okrenite u smeru kazaljke na satu; da biste ga skinuli, okrenite ga suprotno od kazaljke na satu, a ako ima jezičak **Z** ne zaboravite da prvo blago podignete taj jezičak. **Zamenjujte ga na svaka 4 meseca.**

Zamena sijalice/sijalica:

Isključite aspirator iz električne mreže.



UPOZORENJE: Nosite zaštitne rukavice.

Skinite filtere pa skinite pregorelu sijalicu (Sijalica sa užarenim vlaknom E14, maks. 40 W). Ponovo namestite filtere.

Halogena sijalica G4, maks. 20 W: upotrebite malu odvrtku ili sličan pogodan alat da je skinete. Posle zamene vratite poklopac tako da uz škljocanje dođe na svoje mesto.