

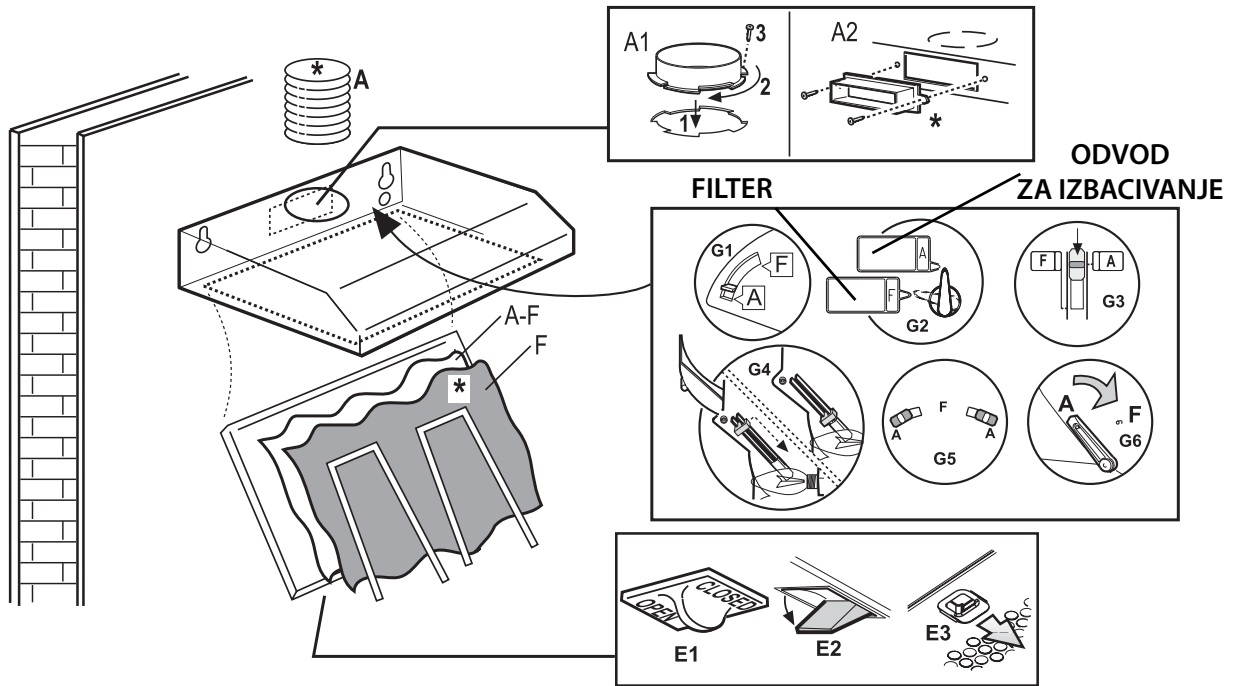


SER POSTAVLJANJE I UPOTREBA

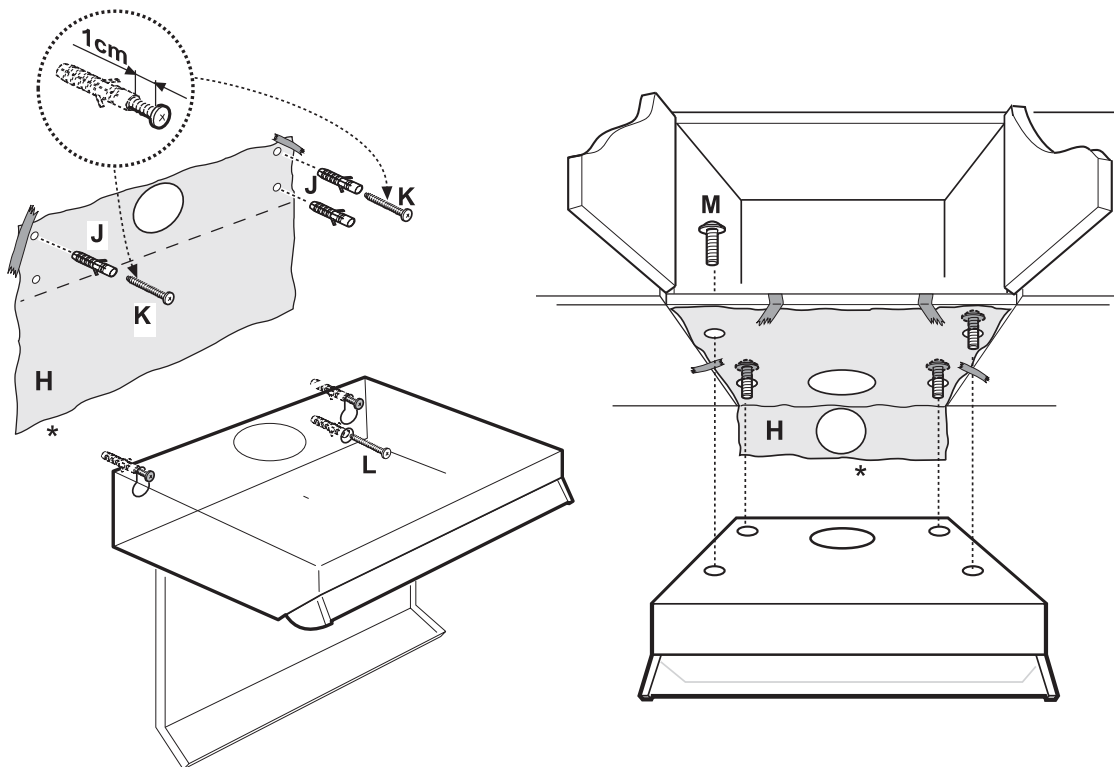
Minimalna razdaljina između površine na koju se stavljaju posude na aparatu za kuvanje i najnižeg dela aspiratora ne sme da bude manja od 65 cm kod električnih šporeta i kod gasnih ili kombinovanih šporeta. **Ako uputstvo za postavljanje gasnog šporeta zahteva veću razdaljinu onda mora da se poštuje ta razdaljina. Savetujemo da za postavljanje pozovete kvalifikovano tehničko lice.**

Veoma težak proizvod; manipulisanje aspiratorom i njegovo postavljanje moraju da vrše najmanje dve osobe.

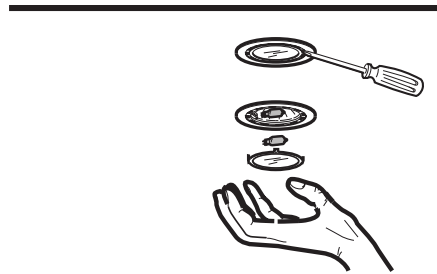
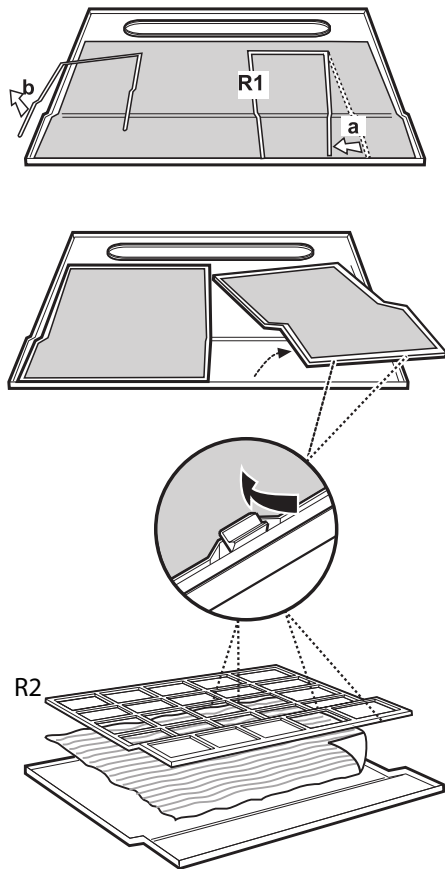
Napomena o postavljanju i upotrebi: Pre postavljanja ili upotrebe aspiratora pročitajte pažljivo ovaj priručnik. Na početku priručnika se nalaze crteži. Proizvođač ne prihvata nikakvu odgovornost za bilo kakve probleme, štetu ili požar koje izazove ovaj aparat a koji nastanu kao posledica nepoštovanja uputstava datih u ovom priručniku.



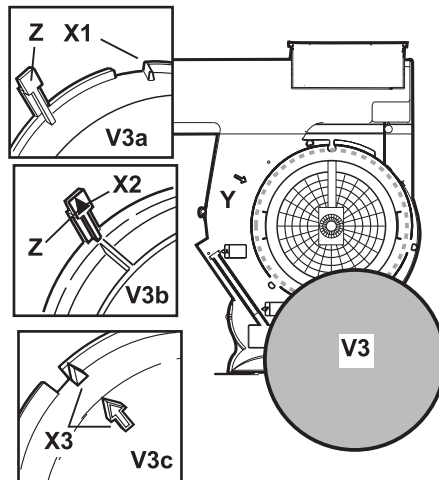
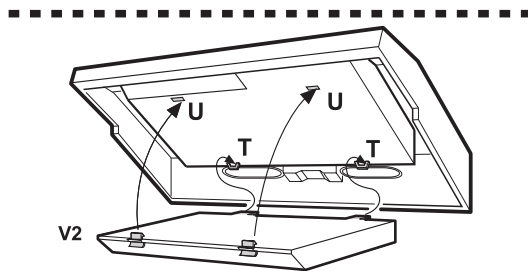
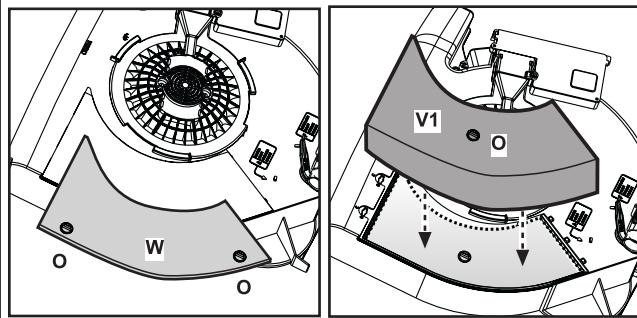
* postoji samo kod nekih modela



Filter za masnoću



Ugljeni filter



Postavljanje verzije sa izbacivanjem vazduha (A): dim i para se izvlače i izbacuju u spoljašnju sredinu putem odvodne cevi pričvršćene za gornji kružni priključak **A1** (sa "bajonet" vezom, pričvršćen zavrtnjem) ili za pravougaoni priključak **A2**(*) sa zadnje strane (pričvršćen pomoću dva zavrtnja). Izaberite željeni smer izbacivanja, uklonite odgovarajuću unapred izrezanu metalnu pločicu i pričvrstite odvodnu cev pomoću priključka koji odgovara obliku otvora.



Postavljanje verzije sa filterom (F): Ako dim i paru nije moguće odvoditi u spoljašnju sredinu, može se koristiti **verzija aspiratora sa filterom** tako što će se montirati ugljeni filter (filteri) (*). Na ovaj način se vazduh prečišćava od dima i pare i vraća u prostoriju kroz prednju rešetku koja se nalazi iznad kontrolne table (nemojte da uklonite unapred izrezane metalne pločice!).

Proverite da li je regulator **G** na položaju za **izbacivanje ili filtriranje** (unutar aspiratora).

Pričvršćivanje za zid - Postavite aspirator na zid (ili upotrebite šablon **H** ako je isporučen) i olovkom obeležite rupe (3 ili 4 rupe Ø 8 mm), probušite ih, ubacite tiplove **J** u rupe i 2 zavrtnja **K** u gornje rupe. Skinite rešetku i okačite aspirator na ta 2 zavrtnja. Zatim sa unutrašnje strane ubacite treći (i, ako postoji, četvrti) zavrtnj **L** i sve ih zategnite.

Pričvršćivanje za viseći kuhinjski element - Postavite aspirator (ili upotrebite šablon **H**, ako je isporučen) i olovkom obeležite 4 rupe Ø 6 mm koje treba izbušiti na donjoj strani visećeg kuhinjskog elementa. Pričvrstite aspirator pomoću 4 zavrtnja **M** sa unutrašnje strane visećeg elementa.

Kontrolna tabla

-  Svetlo: da biste ga upalili pomerite prekidač udesno ili pritisnite taster.
-  Brzina izbacivanja dima i pare: da biste podesili brzinu izbacivanja pomerite prekidač udesno ili pritisnite taster.

Filter za masnoću - može da bude:

Papirni filter: mora da se zameni jednom mesečno ili, ako je gornja strana obojena, kada se boja pokaže kroz otvore na rešetki.

Metalni filter: mora da se pere jednom mesečno ručno ili u mašini za pranje sudova, korišćenjem brzog programa pranja na niskoj temperaturi.

Da biste doprli do filtera za masnoću **otvorite rešetku** povlačeći utvrđivače **E1** ili **E2** ili **E3** i skinite ga sa držača **R1** ili **R2**.

Samonoseći metalni filter nema rešetku koja ga drži. Da biste ga skinuli, povucite utvrđivače **E1** unazad i skinite filter nadole.

Upozorenje! Vremenom, **metalni filter** može da postane neproziran. To ni na koji način neće uticati na njegovu sposobnost filtriranja.

Ugljeni filter - može da bude:

Nepravilnog oblika V1: Skinite poklopac **W** okretanjem dugmadi **O** za 90°.

Ubacite ugljeni filter u njegovo kućište i pričvrstite ga okretanjem dugmeta **O** za 90° a zatim zatvorite poklopac. **Zamenjujte ga na svaka 4 meseca.**

Pravougaoni V2: ubacite prvo zadnju ivicu **T** a zatim prednju **U** - **zamenjujte ga na svakih 6 meseci.**

Okrugao V3: Bajonet veza. Postavite filter u centar tako da pokrije zaštitnu rešetku motora, postarajte se da repna oznaka **X1** ili **X2** ili **X3** na ugljenom filteru bude poravnata sa repnom oznakom **Y** na kućištu ventilatora pa ga zatim okrenite u smeru kazaljke na satu; da biste ga skinuli, okrenite ga suprotno od kazaljke na satu, a ako ima jezičak **Z** ne zaboravite da prvo malo podignete taj jezičak. **Zamenjujte ga na svaka 4 meseca.**

Zamena sijalice/sijalica - Skinite filtere pa skinite sijalicu koju treba zameniti (Sijalica sa užarenim vlaknom E14, maks. 40 W). Ponovo namestite filtere.

Halogena sijalica G4, maks. 20 W: upotrebite malu odvrtku ili sličan pogodan alat da je skinete. Posle zamene vratite poklopac tako da uz škljocanje dođe na svoje mesto.

Čišćenje aspiratora

Upozorenje! Ako bar jednom mesečno ne uklanjate ulje i masnoću sa aspiratora to može da prouzrokuje požar.

Koristite meku krpnu navlaženu neutralnim deterdžentom. Nikada nemojte da koristite sredstva za ribanje ili alkohol.




ZAŠTITA OKOLINE

1. Ambalaža

Ambalaža može u potpunosti da se reciklira, što potvrđuje reciklažna oznaka. Ambalažu odložite u skladu sa lokalnim propisima o odlaganju otpadaka. Ambalaža može da bude opasna po decu. Držite ambalažne materijale (plastične kese, stiropor itd.) van njihovog dohvata.

2. Aparat


Ovaj aparat je označen u skladu sa evropskom direktivom 2002/96/EC o električnom i elektronskom otpadu (WEEE). Time što ćete obezbediti da se ovaj proizvod odloži na pravilan način, pomoći ćete da se spreče potencijalne negativne posledice po okolinu i ljudsko zdravlje, koje bi u suprotnom moglo da izazove nepravilno odlaganje ovog proizvoda.

Simbol  koji se nalazi na proizvodu ili u dokumentima koji prate proizvod označava da ovaj aparat ne može da se tretira kao otpaci iz domaćinstva. Umesto toga, treba ga predati odgovarajućem centru za sakupljanje i reciklažu električnog i elektronskog otpada. Odlaganje mora da se obavi u skladu sa važećim propisima o zaštiti životne sredine koji se odnose na odlaganje otpadaka. Za detaljnije informacije o postupanju sa ovim proizvodom i njegovom recikliranju kontaktirajte lokalnu gradsku službu, komunalno preduzeće ili prodavnicu u kojoj ste kupili taj proizvod.

MERE OPREZA I OPŠTE PREPORUKE

VAŽNO!

Nije predviđeno da ovaj aparat koriste lica (uključujući decu) sa smanjenim fizičkim, čulnim ili mentalnim sposobnostima ili nedostatkom iskustva i znanja ukoliko ih lice koje je odgovorno za njihovu sigurnost ne nadzire ili obučava za upotrebu aparata.

 Deca treba da budu pod nadzorom da se ne bi igrala aparatom.

Ne povezujte aparat na napajanje dok se ne završi njegovo postavljanje. Pre čišćenja ili održavanja uvek isključite aspirator prekidanjem dovoda struje. Nemojte da flambirate hranu ispod aspiratora jer nastali plamenovi mogu da izazovu požar. Prilikom prženja, nikada ne ostavljajte tiganj bez nadzora jer bi ulje moglo da se zapali.

Za pravilan rad aspiratora i visok učinak je bitno redovno čišćenje i održavanje. Redovno uklanjajte sve naslage nečistoće. Redovno čistite i zamenjujte filter. Nikada nemojte koristiti zapaljive materijale kao cevi za izbacivanje vazduha.

Ako se aspirator koristi zajedno sa neelektričnim aparatima, okolni negativni pritisak ne sme da pređe 4 Pa (4x10⁻⁵ bara). Zbog toga obezbedite da prostorija bude dobro ventilirana.

Vazduh koji se izbacuje ne sme da se sprovodi kroz isti dimnjak koji koristi sistem grejanja ili drugi neelektrični aparati.

Prostorija mora da bude dobro ventilirana kada se aspirator koristi zajedno sa aparatima na gas ili druga goriva.

Pre no što dodirnete sijalice, uverite se da su hladne.

Vazduh koji se izbacuje ne sme da se sprovodi kroz isti dimnjak koji se koristi za izbacivanje isparenja koja proizvode aparati na gas ili drugo gorivo već mora da ima nezavisan odvod. Moraju se poštovati svi nacionalni propisi koji regulišu izbacivanje isparenja.

Aspirator nije policia pa zato nemojte da ga opterećujete i stavljate predmete na njega.

Napomena: Uvek koristite radne rukavice kada postavljate ili održavate aparat.

Povezivanje na električnu mrežu

Napon u električnoj mreži mora da odgovara naponu datom na pločici sa tehničkim podacima koja se nalazi unutar aspiratora. Ako je aspirator opremljen standardnim utikačem, stavite ga u odgovarajuću standardnu utičnicu na lako dostupnom mestu. Ako aspirator nije opremljen utikačem (direktno se povezuje na napajanje) ili ako utičnica nije na dostupnom mestu, montirajte odgovarajući dvopolni prekidač koji obezbeđuje potpuno isključenje sa električne mreže pod uslovima III kategorije previsokog napona, poštujući pravila instalacije.

VAŽNO: Pre ponovnog povezivanja na električnu mrežu i proveravanja ispravnosti rada, uvek proverite da li je kabl za napajanje ispravno montiran i da NIJE zgnječen u kućistu tokom instaliranja.

Čišćenje aspiratora

Upozorenje! Ako bar jednom mesečno ne uklanjate ulje i masnoću sa aspiratora to može da prouzrokuje požar. Koristite meku krpu navlaženu neutralnim deterdžentom. Nikada nemojte da koristite sredstva za ribanje ili alkohol.

Pre upotrebe aspiratora

Da biste svoj aspirator iskoristili na najbolji način, molimo da pažljivo pročitate ovo uputstvo i da ga sačuvate kako biste ga i ubuduće koristili. Materijal pakovanja može da bude opasan po decu. Držite ambalažne materijale (plastične kese, stiropor itd.) van njihovog dohvata. Uverite se da se aspirator nije oštećio tokom transporta.

Izjava o usklađenosti

Ovaj aparat je dizajniran, proizveden i prodaje se u skladu sa sledećim standardima:
- ciljevima u pogledu sigurnosti iz Direktive o niskom naponu 2006/95/EC (koja zamenjuje Direktivu 73/23/EEC i njene kasnije izmene i dopune);
- zahtevima u pogledu zaštite iz Direktive o elektromagnetskoj kompatibilnosti 89/336/EEC izmenjene i dopunjene Direktivom 93/68/EEC.

OTKLANJANJE PROBLEMA

Aspirator ne radi:

- Da li je utikač pravilno stavljen u utičnicu?
- Da li je došlo do nestanka struje?

Nedovoljna snaga izbacivanja vazduha:
· Da li ste podešili odgovarajuću brzinu?
· Da li treba očistiti ili zameniti filtere?
· Da li su blokirani otvori za vazduh?

Ne radi svetlo:

- Da li treba zameniti sijalicu?
- Da li je sijalica pravilno nameštena?

SLUŽBA ZA KORISNIKE

Pre no što pozovete Službu za korisnike:

Proverite da li možete sami da otklonite problem (videti odeljak "Otklanjanje problema"). Isključite aspirator pa ga ponovo uključite da biste videli da li je problem nestao. Ako problem i dalje postoji, pozovite Službu za korisnike.

Navedite:

vrstu problema, model aparata dat na pločici sa tehničkim podacima unutar aspiratora koja se može videti kada se skinu filteri za masnoću, svoju punu adresu, svoj broj telefona i pozivni broj, servisni kod (broj ispod reči SERVICE na pločici sa tehničkim podacima koja se nalazi unutar aspiratora iza filtera za masnoću).

Ako su potrebne bilo kakve popravke, pozovite ovlašćeni servisni centar (da biste osigurali da će biti korišćeni samo originalni rezervni delovi i da će se popravke obaviti na pravilan način). Nepoštovanje ovih uputstava može da ugrozi sigurnost i kvalitet ovog aparata.

SERVICE



0000 000 00000