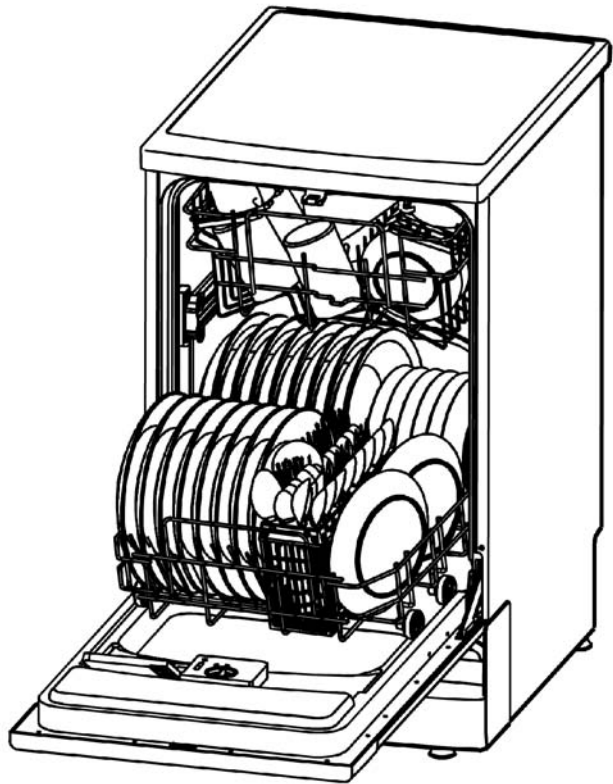




---

Priručnik za upotrebu

# MAŠINA ZA PRANJE SUDOVA ADP 450





## PROČITAJTE OVAJ PRIRUČNIK

Poštovani kupče,

- Molimo Vas da pre korišćenja aparata pažljivo pročitate ovaj priručnik; on će Vam pomoći da na pravi način koristite i održavate ovu mašinu za pranje sudova.
- Sačuvajte ga da bi Vam i kasnije bio od pomoći.
- Predajte ga sledećem korisniku ovog aparata.

Ovaj priručnik sadrži odeljke sa sigurnosnim uputstvima, uputstvima za rukovanje, uputstvima za postavljanje, savetima za otklanjanje problema itd.



## PRE POZIVANJA SLUŽBE ZA KORISNIKE

- Pogledajte odeljak sa savetima za otklanjanje problema; on će Vam pomoći da sami rešite neke uobičajene probleme.
- Ako ne možete sami da rešite te probleme, potražite pomoć stručnih servisera



## NAPOMENA:

Sledeći politiku neprestanog razvoja i osavremenjavanja proizvoda, proizvođač može da napravi izmene bez davanja prethodnog obaveštenja.

- 1) Sigurnosne informacije
- 2) Odlaganje
- 3) Uputstvo za upotrebu  
Kontrolna tabla  
Karakteristike mašine za pranje sudova
- 4) Pre prve upotrebe
  - A. Sistem za omekšavanje vode
  - B. Sipanje soli u sistem za omekšavanje vode
  - C. Punjenje dozatora sredstva za ispiranje
  - D. Funkcija deterdžentaKako koristiti funkciju "3 u 1"
- 5) Punjenje korpi mašine  
Obratiti pažnju pre odnosno posle punjenja korpi mašine  
Punjenje gornje korpe  
Punjenje donje korpe  
Korpa za stoni pribor
- 6) Pokretanje programa pranja  
Tabela ciklusa pranja  
Uključivanje aparata  
Promena programa  
Na kraju ciklusa pranja
- 7) Održavanje i čišćenje  
Sistem za filtriranje  
Staranje o mašini za pranje sudova
- 8) Uputstvo za postavljanje  
Postavljanje aparata  
O povezivanju na električnu mrežu  
Povezivanje na vodovodnu mrežu  
Pokretanje mašine za pranje sudova
- 9) Saveti za otklanjanje problema  
Pre pozivanja Službe za korisnike  
Tehnički podaci

# 1. VAŽNE SIGURNOSNE INFORMACIJE PROČITAJTE SVA UPUTSTVA PRE KORIŠĆENJA APARATA

**UPOZORENJE!** Kada koristite aparat poštujujte dole navedene mere opreza:



## UPUTSTVA ZA UZEMLJENJE

- Ovaj aparat mora da bude uzemljen. U slučaju nepravilnog rada ili kvara uzemljenje će smanjiti rizik od električnog udara obezbeđujući put najmanjeg otpora za struju. Ovaj aparat je opremljen kablom koji ima provodnik za uzemljenje uređaja i utikač sa uzemljenjem.
- Utikač mora da bude utaknut u odgovarajuću utičnicu koja je postavljena i uzemljena u skladu sa svim pravilnicima i propisima.

## UPOZORENJE!

- Nepravilno povezivanje provodnika za uzemljenje uređaja može da izazove rizik od električnog udara.
- Ako ste u nedoumici da li je aparat pravilno uzemljen proverite to sa kvalifikovanim električarem ili predstavnikom Službe za korisnike. Nemojte da prepravljate utikač dostavljen uz aparat ako ne odgovara utičnici. Neka kvalifikovani električar postavi pravilnu utičnicu.



## UPOZORENJE! PRAVILNO KORIŠĆENJE

- Nemojte da nepravilno koristite aparat, da sedite ili stojite na vratima ili na korpi za sudove.
- Nemojte da koristite aparat ukoliko nisu svi poklopci na svom mestu. Ako je mašina uključena, otvarajte vrata veoma pažljivo jer postoji rizik da će voda prsnuti napolje.
- Dok su vrata otvorena nemojte da stavljate nikakve teške stvari na njih ili da stojite na njima. Aparat bi mogao da se prevrne unapred.
- Kada stavljate predmete koje treba oprati:
  - 1) Oštre predmete postavite tako da nije moguće da oštete zaptivnu gumu vrata;
  - 2) Upozorenje: noževi i drugi pribor sa oštrim vrhom moraju da se stave u korpu sa vrhom nadole ili da se postave u horizontalan položaj.
- Kada koristite mašinu za pranje sudova treba da sprečite da plastični predmeti dolaze u dodir sa grejačem (Ovo uputstvo važi samo za mašine sa vidljivim grejačem).
- Posle završetka pranja proverite da li je pregrada za deterdžent prazna.
- Nemojte da perete plastične predmete ako ne nose oznaku da mogu da se peru u mašini ili sličnu oznaku. Kod plastičnih predmeta koji nemaju takvu oznaku proverite preporuke proizvođača.
- Koristite samo deterdžent i dodatke za ispiranje proizvedene za automatske mašine za pranje sudova

U mašini za pranje sudova nikada nemojte da koristite sapun, deterdžent za pranje veša ili deterdžent za ručno pranje sudova. Čuvajte te proizvode van domašaja dece.

- Ne dozvolite da deca dolaze u dodir sa deterdžentom i sredstvom za ispiranje ili da stoje blizu otvorenih vrata mašine jer je unutra možda ostalo nešto deterdženta.
  - Nije predviđeno da ovaj aparat koriste lica (uključujući decu) sa smanjenim fizičkim, čulnim ili mentalnim sposobnostima ili nedostatkom iskustva i znanja ukoliko ih lice koje je odgovorno za njihovu sigurnost u početku ne nadzire ili obučava za upotrebu aparata.
  - Mala deca treba da budu pod nadzorom da bi se obezbedilo da se ne igraju aparatom.
  - Deterdženti za mašine za pranje sudova su jako alkalni i mogu da budu izuzetno opasni ako se progutaju. Izbegavajte kontakt sa kožom i očima i držite decu dalje od aparata kada su vrata otvorena.
  - Vrata ne treba ostavljati otvorena jer bi to moglo da poveća rizik od saplitanja.
  - Ako je oštećen kabl za napajanje, mora ga zameniti proizvođač ili njegov servisier ili slično kvalifikovano lice da bi se izbegla opasnost.
  - Kada prestanete da koristite aparat ili kada ga odlažete u otpad skinite vrata.
  - Molimo da pravilno odložite ambalažu.
  - Mašinu za pranje sudova koristite samo za njenu planiranu funkciju.
  - Tokom postavljanja kabl za napajanje ne sme da bude previše ili opasno savijen ili spljošten. Nemojte da dirate komande.
  - Aparat treba da se poveže na dovod vode pomoću novih kompleta creva; stara creva ne smeju da se ponovo koriste.
  - Maksimalan broj kompleta sudova koji mogu da se operu je za devet osoba.
  - Maksimalan dozvoljeni pritisak vode u dovodu je 1 bar.
- Minimalan dozvoljeni pritisak vode u dovodu je 0,04 bara.

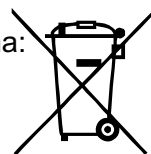
**PROČITAJTE I PAŽLJIVO SLEDITE OVE SIGURNOSNE INFORMACIJE  
SAČUVAJTE OVA UPUTSTVA**

## 2. Odlaganje

Pravilno odložite ambalažu mašine za pranje sudova.

Sva ambalaža može da se reciklira.

- Plastični delovi su označeni standardnim međunarodnim skraćenicama:
- PE – za polietilen, npr. foliju za pakovanje
- PS – za polistiren, npr. materijal za oblaganje
- POM – polioksimetilen, npr. plastične spojnice
- PP – polipropilen, npr. levak za so
- ABS – akrilonitril butadijen stiren, npr. kontrolna tabla.



### UPOZORENJE!

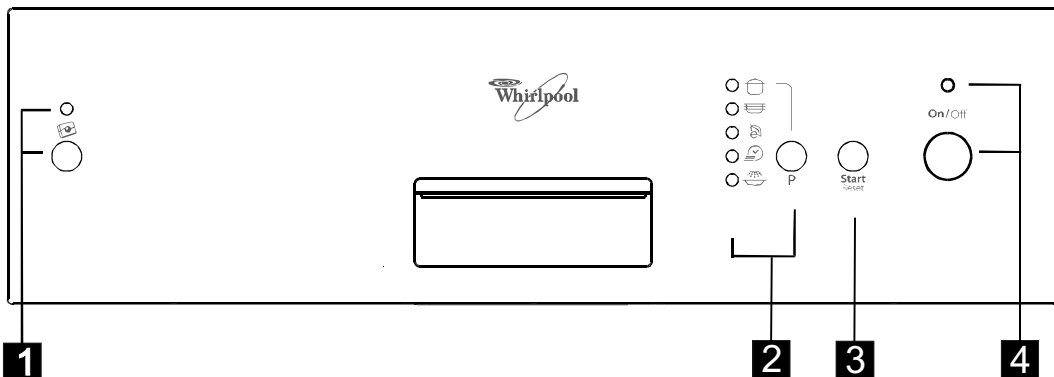
- Ambalaža bi mogla da bude opasna po decu.
- Radi odlaganja ambalaže i aparata javite se centru za reciklažu. Stoga odsecite kabl za napajanje i onеспособite mehanizam za zatvaranje vrata.
- Kartonska ambalaža je proizvedena od recikliranog papira i treba je odložiti na mesto za prikupljanje otpadnog papira za reciklažu.
- Time što ćete obezbediti da se ovaj proizvod odloži na pravilan način, pomoći ćete da se spreče negativne posledice po okolinu i ljudsko zdravlje, koje bi u suprotnom moglo da izazove nepravilno odlaganje ovog proizvoda.
- Za detaljnije informacije o recikliranju ovog proizvoda kontaktirajte lokalnu gradsku službu i lokalno komunalno preduzeće.

**ODLAGANJE:** Nemojte da odlažete ovaj proizvod kao nesortirani komunalni otpad. Potrebno je odvojeno sakupljanje takvog otpada radi posebnog tretmana.

### 3. Uputstvo za upotrebu

**VAŽNO!** Da biste od mašine dobili najbolje rezultate pranja, pročitajte sva uputstva za upotrebu pre no što je upotrebite po prvi put.

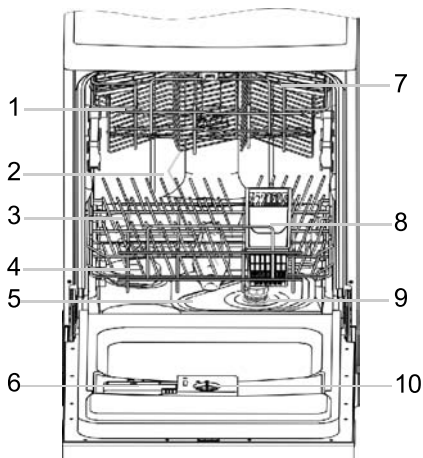
## Kontrolna tabla



1. Signalna lampica za funkciju "3 u 1" / taster za funkciju "3 u 1": za izbor i pokazivanje funkcije "3 u 1".
2. Signalne lampice i taster programa: da odaberete jedan od sedam programa i da pokazuju izabrani program.
3. Taster za pokretanje ili poništavanje programa: Da biste započeli odabrani program pranja ili poništili program pranja dok mašina radi.
4. Signalna lampica i prekidač za napajanje strujom: za uključivanje/isključivanje napajanja i pokazivanje da li se aparat napaja strujom.

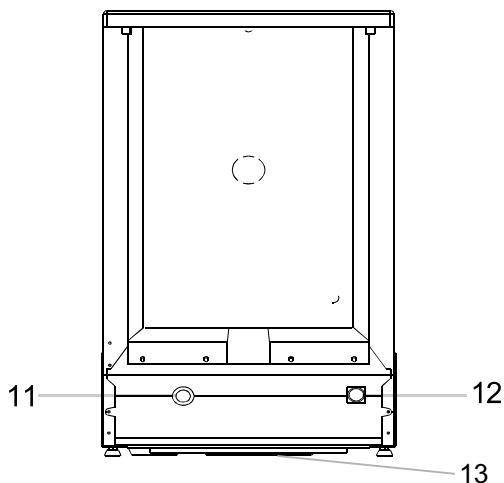
## Karakteristike mašine za pranje sudova

Izgled spreda



1. Gornja korpa
2. Prskalice
3. Donja korpa
4. Posuda za so
5. Glavni filter
6. Dozator deterdženta
7. Polica za šolje
8. Korpa za stoni pribor

Izgled otopozadi



9. Krupni filter
10. Dozator sredstva za ispiranje
11. Priključak za odvodno crevo
12. Priključak za dovodno crevo
13. Pločka posuda za prikupljanje vode

## 4. Pre prve upotrebe

Pre prve upotrebe Vaše mašine za pranje sudova:

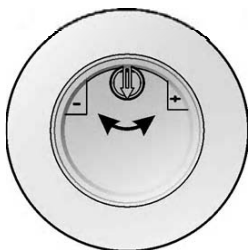
- A Podesite sistem za omekšavanje vode
- B Sipajte 1/2 litra vode u posudu za so pa je zatim napunite solju za mašine za pranje sudova
- C Napunite dozator sredstva za ispiranje
- D Sipajte deterdžent

## A. Sistem za omekšavanje vode

Sistem za omekšavanje vode mora ručno da se podesi pomoću prstena za podešavanje tvrdoće vode. Sistem za omekšavanje vode je projektovan za uklanjanje minerala i soli iz vode koji bi mogli da imaju štetan ili negativan uticaj na rad aparata. Što je sadržaj tih minerala i soli veći to je voda tvrđa. Sistem za omekšavanje vode treba podesiti prema tvrdoći vode u Vašem kraju. O tvrdoći vode u Vašem kraju može da Vas obavesti lokalno vodovodno preduzeće.

### Podešavanje potrošnje soli

Aparat je projektovan da dozvoli podešavanje količine soli koja se troši na osnovu tvrdoće vode koja se koristi. To je namenjeno optimizovanju i prilagođavanju nivoa potrošnje soli.



Molimo da sledite donje korake da biste podesili potrošnju soli.

1. Odvratite poklopac sa posude za so.
2. Na posudi se nalazi prsten sa strelicom na sebi (pogledajte sliku sa strane). Ako je potrebno, okrenite taj prsten suprotno od smera kazaljke na satu od "-" ka "+", na osnovu tvrdoće vode koja se koristi.  
Preporučuje se da se podešavanja vrše u skladu sa sledećom tabelom:

TVRDOĆA VODE				Položaj selektora	Potrošnja soli (grama po ciklusu)	Autonomija (broj pranja po kilogramu soli)
°dH	°fH	°Klarkove skale	mmol/l			
0~8	0~14	0~10	0~1,4	/	0	/
8~22	14~39	10~28	1,4~3,9	-	20	50
22~45	39~80	28~56	3,9~8	Mid	40	25
45~60	80~107	56~75	8~11	+	60	16

#### Napomena 1:

°dH=1,25 °Klarkove skale=1,78 °fH=0,178 mmol/l

°dH: Nemački stepen

°fH: Francuski stepen

° Klarkove skale: Britanski stepen

"/"	So ne treba da se dodaje
"-"	Podešavanje prema znaku "-"
"+"	Podešavanje prema znaku "+"
"Mid"	Podešavanje prema sredini između znakova "-" i "+"

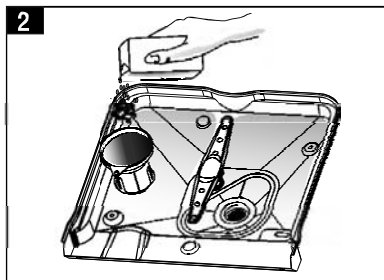
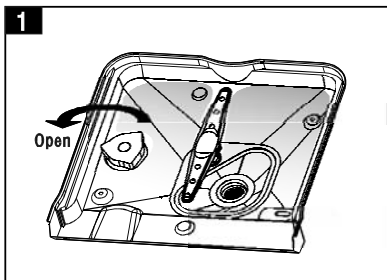
Za informaciju o tvrdoći vode pozovite lokalno vodovodno preduzeće.

## B. Sipanje soli u sistem za omekšavanje vode

Uvek koristite so koja je namenjena korišćenju u mašini za pranje sudova. Posuda za so se nalazi ispod donje korpe i treba da se napuni kao što je objašnjeno u sledećem tekstu:

### Pažnja!

- Koristite samo so koja je posebno namenjena za korišćenje u mašinama za pranje sudova! Svaka druga vrsta soli koja nije posebno namenjena za korišćenje u mašinama za pranje sudova, a naročito kuhinjska so, oštetiće sistem za omekšavanje vode. U slučaju oštećenja prouzrokovanih korišćenjem neodgovarajuće soli proizvođač ne daje nikakvu garanciju niti je odgovoran za bilo kakvu prouzrokovanu štetu.
- So sipajte samo neposredno pre puštanja u rad nekog od kompletnih programa pranja. To će sprečiti da eventualno prosuta zrna soli ili slana voda nikada ne ostanu neko vreme na dnu mašine, što bi moglo da izazove koroziju.



- A Izvadite donju korpu pa zatim odvrnite i skinite poklopac sa posude za so. 1  
B Pre prvog pranja, u posudu za so sipajte 1 litar vode.  
C Stavite kraj (isporučenog) levka u otvor i sipajte oko 1 kg soli. Normalno je da iz posude za so izađe mala količina vode. 2  
D Posle punjenja posude, čvrsto zatvorite poklopac u smeru kazaljke na satu.  
E Signalna lampica za so će se obično isključiti 2-6 dana posle punjenja posude za so.  
F Odmah posle sipanja soli u posudu treba pustiti u rad neki program pranja (predlažemo da koristite program za natapanje ili brzi program). U suprotnom bi slana voda mogla da ošteti sistem filtera, pumpu ili druge važne delove mašine. To nije pokriveno garancijom.



### NAPOMENA:

1. Posuda za so mora da se dopuni samo kada se uključi signalna lampica za so. Zavisno od toga koliko brzo se so rastvara, signalna lampica će možda ostati uključena iako se posuda za so napuni. Ako na kontrolnoj tabli ne postoji signalna lampica za so (kod nekih modela), možete da procenite kada da sipate so u posudu na osnovu broja ciklusa pranja koje je mašina odradila.
2. Ako se so prospe, treba pustiti program za natapanje ili brzi program da se ukloni višak soli.

## C. Punjenje dozatora sredstva za ispiranje

### Dozator sredstva za ispiranje

Sredstvo za ispiranje se dozira tokom poslednjeg ispiranja da spreči da voda stvara kapljice na sudovima, što može da ostavi mrlje i pruge. Ono takođe poboljšava sušenje tako što omogućava da se voda ocedi sa sudova. Vaša mašina za pranje sudova je predviđena za tečna sredstva za ispiranje. Dozator sredstva za ispiranje se nalazi unutar vrata pored dozatora deterđenta. Da biste napunili dozator, otvorite poklopac i sipajte sredstvo u njega dok indikator nivoa ne postane potpuno crn. Zapremina posude za sredstvo za ispiranje je oko 110 ml.

### Funkcija sredstva za ispiranje

Sredstvo za ispiranje se automatski dodaje tokom poslednjeg ispiranja i osigurava temeljno ispiranje i sušenje sudova bez mrlja i pruga.

### Pažnja!

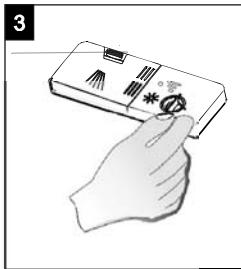
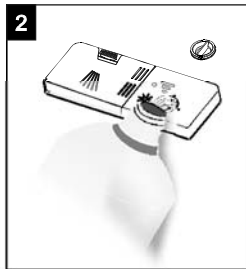
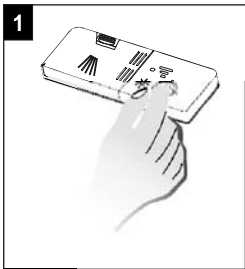
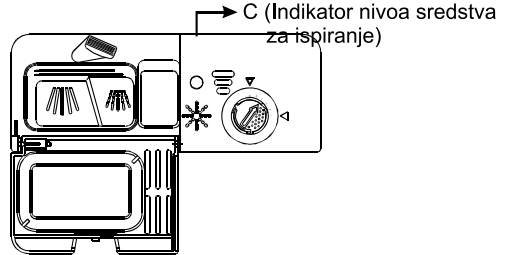
Koristite samo sredstva za ispiranje renomiranih proizvođača. Nikada nemojte da punite dozator sredstva za ispiranje nikakvim drugim supstancama (npr. sredstvom za čišćenje mašine za pranje sudova, tečnim deterđentom). To bi moglo da ošteti aparat.

## Kada dopuniti dozator sredstva za ispiranje

Ako na kontrolnoj tabli ne postoji signalna lampica za sredstvo za ispiranje, količinu možete da procenite na osnovu boje optičkog indikatora nivoa "C" koji se nalazi pored poklopca. Kada je posuda za sredstvo za ispiranje puna, ceo indikator je crn. Kako se količina sredstva smanjuje tako se smanjuje veličina crne tačke. Nikada ne treba da dozvolite da nivo sredstva za ispiranje padne na 1/4 maksimalne količine.

Kako se količina sredstva za ispiranje smanjuje tako se menja veličina crne tačke na indikatoru nivoa, kao što je ilustrovano dole.

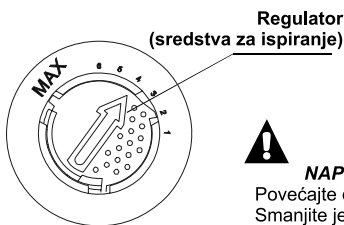
- Pun
- 3/4 pun
- 1/2 pun
- 1/4 pun – treba je dopuniti da se izbegne stvaranje mrlja
- Prazan



- 1 Da biste otvorili dozator, okrenite poklopac do strelice "otvoreno" (leva) i podignite ga.
- 2 Sipajte sredstvo za ispiranje u dozator pazeći da ga ne prepunite.
3. Vratite poklopac tako što ćete ga ubaciti u ravni sa strelicom "otvoreno" i okrenuti do strelice "zatvoreno" (desna)

**! NAPOMENA:** Očistite sve tragove sredstva za ispiranje koje ste prosuli tokom punjenja pomoću upijajuće krpe da biste izbegli stvaranje prekomerne pene tokom sledećeg pranja. Ne zaboravite da vratite poklopac pre no što zatvorite vrata mašine za pranje sudova.

## Podešavanje dozatora sredstva za ispiranje



Dozator sredstva za ispiranje ima šest ili četiri položaja. Uvek krenite od položaja "4". Ako problem predstavljaju mrlje i slabo sušenje, povećajte količinu sredstva za ispiranje otvaranjem poklopca dozatora i okretanjem regulatora na položaj "5". Ako se sudovi i dalje ne suše dobro ili imaju mrlje, podesite regulator na sledeći viši položaj dok sudovi ne budu bez mrlja. Preporučeni položaj je "4" (fabrički podešena vrednost je "4").



### NAPOMENA:

Povećajte dozu ako na sudovima posle pranja ima kapljica vode ili mrlja od kamenca. Smanjite je ako se na sudovima pojavljuju lepljive beličaste mrlje ili plavkast sloj na staklenim sudovima ili oštrocima noževa.

## D. Funkcija deterdženta

Deterdženti sa svojim hemijskim sastojcima potrebni su da prljavštinu uklone, razlože je i izbače iz mašine. Za ovu svrhu je pogodna većina kvalitetnih deterdženata u prodaji.

### Deterdženti

Postoje tri vrste deterdženata

1. Sa fosfatima i hlorom
2. Sa fosfatima i bez hlora
3. Bez fosfata i bez hlora

Novi praškasti deterdženti su obično bez fosfata. Stoga nema funkcije fosfata za omekšavanje vode. U tom slučaju preporučujemo da se sipa so u posudu za so čak i kada je tvrdoća vode samo 6°dH. Ako se sa tvrdom vodom koriste deterdženti bez fosfata, na sudovima i čašama se često pojavljuju bele mrlje. U tom slučaju dodajte više deterdženta da biste postigli bolje rezultate. Deterdženti bez hlora samo malo izbeljuju. Jake i obojene mrlje neće se potpuno ukloniti. U tom slučaju odaberite program sa većom temperaturom.

### Koncentrovani deterdžent

Na osnovu hemijskog sastava, deterdženti mogu da se podele u dve osnovne vrste:

- obični alkalni deterdženti sa kaustičnim sastojcima
- niskoalkalni koncentrovani deterdženti sa prirodnim enzimima

Korišćenje "normalnih" programa pranja u kombinaciji sa koncentrovanim deterdžentima smanjuje zagađenje i dobro je za Vaše sudove. Ti programi pranja naročito odgovaraju svojstvima enzima iz koncentrovanog deterdženta za rastvaranje prljavštine. Zbog toga "normalni" programi pranja kod kojih se koriste koncentrovani deterdženti mogu da postignu iste rezultate koji bi se u suprotnom ostvarili samo korišćenjem "intenzivnih" programa.

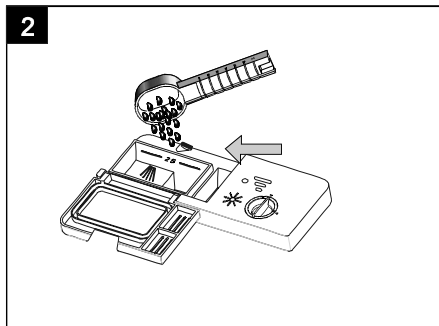
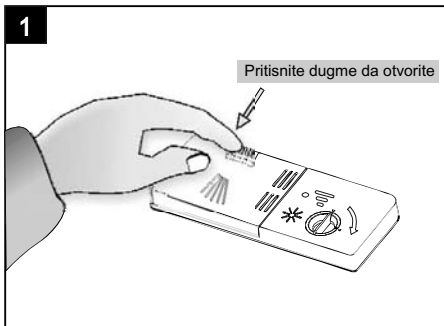
### Tablete deterdženta

Tablete deterdženta različitih marki rastvaraju se različitom brzinom. Iz tog razloga tokom kratkih programa neke tablete deterdženta ne mogu da se rastvore i razviju punu snagu pranja. Stoga koristite duge programe kada koristite tablete da biste osigurali potpuno uklanjanje ostataka deterdženta.

### Dozator deterdženta

Dozator treba da se napuni pre početka svakog ciklusa pranja postupajući po uputstvima datim u tabeli ciklusa pranja. Vaša mašina koristi manje deterdženta i sredstva za ispiranje od obične mašine za pranje sudova. Generalno je za normalnu količinu sudova potrebna samo jedna supena kašika deterdženta. Zaprljaniji sudovi iziskuju više deterdženta. Deterdžent uvek sipajte neposredno pre puštanja mašine u rad jer bi u suprotnom mogao da se ovlaži i ne bi se pravilno rastvorio.

## Količina deterdženta koju treba upotrebiti



#### NAPOMENA:

- Ako je poklopac zatvoren: pritisnite taster za otvaranje. Poklopac će se otvoriti pomoću opruge.
- Deterdžent uvek sipajte neposredno pre započinjanja svakog ciklusa pranja.
- Koristite samo deterdžent i sredstvo za mašine za pranje sudova od renomiranih proizvođača.

**UPOZORENJE!** Deterdžent za mašine za pranje sudova je korozivan!  
Vodite računa da ga držite van domašaja dece.

#### Pravilna upotreba deterdženta

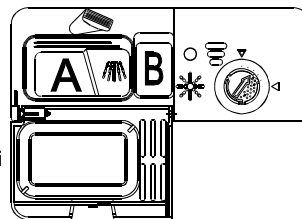
Koristite samo deterdžent posebno proizveden za upotrebu u mašinama za pranje sudova. Deterdžent treba da bude svež i suv. Ne sipajte praškasti deterdžent u dozator sve dok niste spremni da perete sudove.

## Sipanje deterđženta

Napunite dozator deterđžentom.

Oznaka pokazuje nivo doziranja kao što je ilustrovano na desnoj strani:

- A Mesto za sipanje deterđženta za glavni ciklus pranja; "MIN" znači približno 20 g deterđženta.
- B Mesto za sipanje deterđženta za ciklus pretpranja, približno 5 g deterđženta.



Molimo da poštujuete preporuke proizvođača za doziranje i čuvanje koje su navedene na ambalaži deterđženta.

Zatvorite poklopac i pritisnite ga dok se ne zabravi.

Ako su sudovi jako zaprljani, sipajte dodatnu dozu deterđženta u pregradu za pretpranje. Ovaj deterđžent će delovati tokom faze pretpranja.



### **NAPOMENA:**

- Informacije o količini deterđženta za određeni program možete naći na poslednjoj strani.
- Molimo da imate na umu da su moguće razlike zavisno od stepena zaprljanosti sudova i konkretne tvrdoće vode.
- Molimo da poštujuete preporuke proizvođača na ambalaži deterđženta.

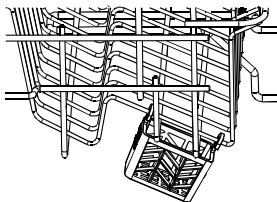
## Kako koristiti funkciju "3 u 1"

Vaša mašina ima funkciju "3 u 1" kod koje nije potrebna ni so ni sredstvo za ispiranje već tableta "3 u 1".

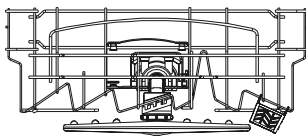


**NAPOMENA:** Sa tabletama "3 u 1" može da se koristi samo funkcija "3 u 1" (za program: intenzivno pranje / normalno pranje / Eco). Ako tablete "3 u 1" koristite u drugim programima, aparat neće postići dobre rezultate pranja.

1. Donja slika pokazuje kako okačiti korpicu za tabletu "3 u 1" na gornju korpu.



2. Zavrtite gornju prskalicu i promenite položaj korpice da biste osigurali da ne sprečava okretanje gornje prskalice. Pogledajte donju sliku.



3. Stavite tabletu "3 u 1" u korpicu pa uključite program "3 u 1".



**NAPOMENA:** Kada koristite tablete "3 u 1" / kombinovane deterđžente pazite da veličina tih deterđženata odgovara dozatoru tako da mogu lako da se stave u njega da se ne bi polomio.

## 5. Punjenje korpi mašine

Za najbolje rezultate mašine za pranje sudova postupajte po ovim uputstvima za punjenje. Karakteristike i izgled korpi i korpi za stoni pribor mogu da se razlikuju od Vašeg modela.

### Obratiti pažnju pre odnosno posle punjenja korpi mašine

Sastružite sve veće ostatke hrane sa sudova. Omekšajte ostatke zagorele hrane u tiganjima. Nije potrebno ispirati sudove pod tekućom vodom.

Stavite sudove u mašinu na sledeći način:

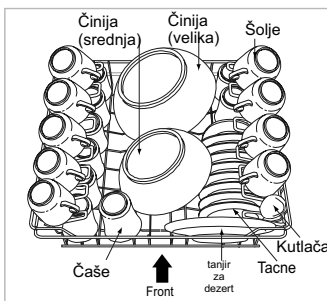
1. Sudovi kao što su šolje, čaše, lonci/tiganji itd. okreću se nadole.
2. Zakrivljeni sudovi ili sudovi sa udubljenjima treba da se stave pod nagibom da bi voda mogla sa otekne sa njih.
3. Sav pribor treba staviti tako da stoji stabilno i da ne može da se prevrne.
4. Sav pribor treba staviti tako da prskalice mogu slobodno da se okreću tokom pranja.

Vrlo male stvari ne treba prati u mašini za pranje sudova jer bi mogle lako da ispadnu iz korpi.

### Punjenje gornje korpe

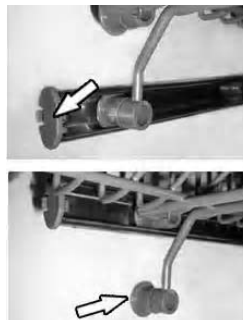
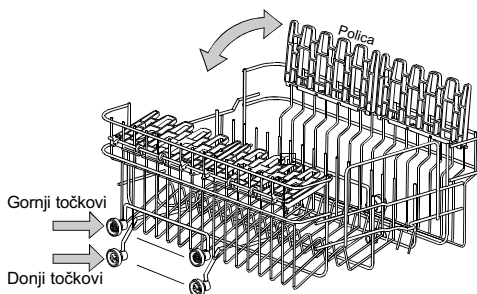
Gornja korpa je osmišljena za osetljivije i lakše sudove kao što su čaše, šolje i tacne za kafu i čaj kao i tanjire, male činije i plitke tiganje (ukoliko nisu previše zaprljani).

Postavite sudove tako da ih mlaz vode ne može pomerati.



### Podešavanje gornje korpe

Visina gornje korpe može da se podesi da bi se napravilo više mesta za velike sudove i za gornju i za donju korpu. Visina gornje korpe može da se podesi stavljanjem točkova korpe na drugačiji nivo vođica. Dugački predmeti, pribor za serviranje, pribor za salatu i noževi treba da se stave na policu tako da ne ometaju okretanje prskalice. Polica može da se preklopi unazad ili da se skine ako nije potrebna.



## Punjenje donje korpe

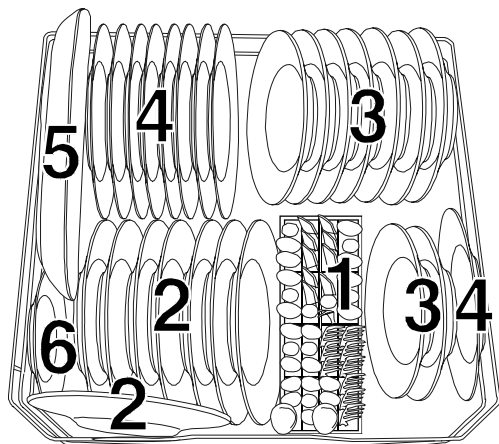
Preporučujemo da u donju korpu stavite velike predmete koje je teško oprati: lonce, tiganje, poklopce, sudove za serviranje i činije, kao što je prikazano na ilustraciji.

Poželjno je da se sudovi za serviranje i poklopci stave sa strane u korpu da bi se izbeglo sprečavanje okretanja gornje prskalice.

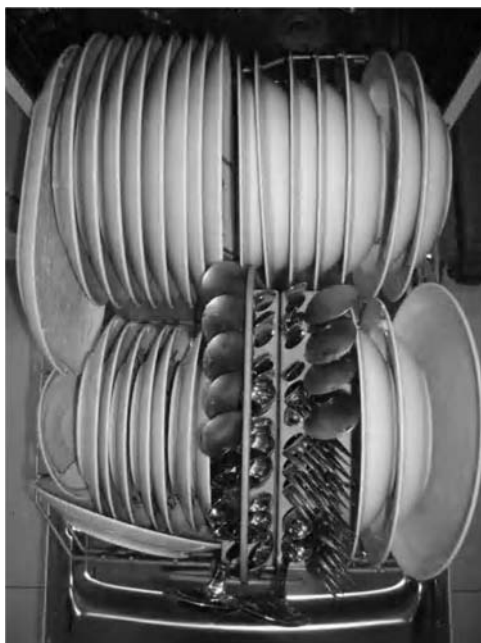
Lonci, činije za serviranje itd. moraju uvek da se okrenu nadole.

Duboke lonce treba nagnuti da bi se omogućilo oticanje vode.

U donjoj korpi mogu da se spuste držači tako da mogu da se stave veći lonci i tiganji ili više njih.

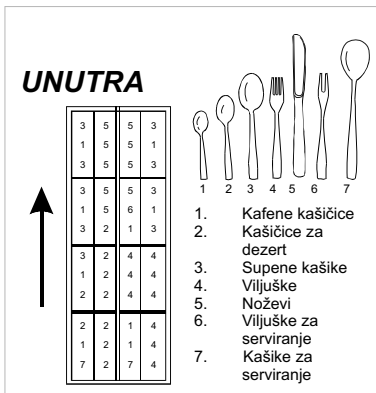
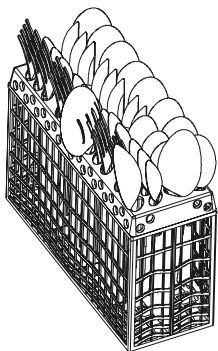


1. Korpa za stoni pribor
2. Tanjiri za dezert
3. Tanjiri za supu
4. Tanjiri za glavno jelo
5. Ovalni poslužavnik
6. Tacna



## Korpa za stoni pribor

Stoni pribor treba da se stavlja u korpu sa drškama okrenutim nadole. Ako korpa ima bočne korpe za pribor, kašike treba stavlјati odvojeno u odgovarajuće proreze, a dugački pribor treba posebno stavlјati u horizontalni položaj na prednjoj strani gornje korpe kao što je prikazano na slici.



### **!** UPOZORENJE!

- Pazite da nijedan predmet ne izlazi kroz dno korpe za pribor. Noževi i drugi pribor sa oštrim vrhom moraju da se stave u korpu sa vrhom okrenutim nadole ili da se stave u horizontalan položaj.
- Oštar pribor uvek stavlјajte sa vrhom okrenutim nadole!

Sudovi i pribor koji **NE MOGU DA SE PERU U MAŠINI ZA PRANJE SUDOVA**

Pribor sa drškama od drveta, roga, porcelana ili sedefa  
Plastični pribor koji nije otporan na toplotu  
Lepljeni pribor ili sudovi  
Predmeti od kalaja ili bakra  
Kristal  
Predmeti od čelika koji rđaju  
Drveni poslužavnici  
Predmeti napravljeni od sintetičkih vlakana

Sudovi i pribor koji **MOGU OGRANIČENO DA SE PERU U MAŠINI ZA PRANJE SUDOVA**

Neke vrste stakla mogu da se zamute posle pranja više puta  
Srebrni i aluminijumski predmeti imaju sklonost da promene boju tokom pranja  
Glazirane šare mogu da izblede ako se često peru u mašini

### **NAPOMENA:**

Ne stavlјajte stvari koje su zaprlјane pepelom od cigarete, voskom sveće, lakom ili bojom. Ako kupujete nove sudove proverite da li su pogodni za mašine za pranje sudova.

### **NAPOMENA:**

Nemojte da prepunite mašinu. Ima mesta samo za 8 standardnih kompleta sudova. Nemojte da koristite sudove koji nisu pogodni za mašine za pranje sudova. To je važno za dobre rezultate i za racionalnu potrošnju energije.

### **Stavlјanje pribora i sudova**

Pre stavlјanja sudova u mašinu treba da:  
Uklonite velike ostatke hrane  
Omekšate ostatke zagorele hrane u tiganjima

### **Prilikom stavlјanja pribora i sudova imajte na umu da:**

Sudovi i pribor ne smeju da ometaju okretanje prskalica.  
Sudove sa udubljenjima kao što su šolje, čaše, tiganje itd. stavlјate sa otvorom okrenutim nadole tako da se u njima ne može zadržavati voda.



### **UPOZORENJE!**








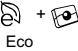
Opasno je da se vrata otvaraju tokom pranja, jer vrela voda može da Vas opeče. Vrata se ne smeju ostavljati otvorena jer postoji opasnost od saplitanja.

## 6. Pokretanje programa pranja

Tabela ciklusa pranja

### NAPOMENA:

- (★) znači: treba sipati sredstvo za ispiranje u dozator sredstva za ispiranje.
- \*En 50242: Ovaj program je ciklus za testiranje rada, preporučuje se da se regulator dozatora sredstva za ispiranje podesi na položaj 6.

Program	Informacije za izbor ciklusa	Opis ciklusa	Količina deterdženta za pretpranje/ glavno pranje	Trajanje programa (min.)	Energija (KWh)	Voda (l)	Ispiranje
 Intenzivno pranje	Za najviše zaprljane sudove kao što su lonci, tiganji, šerpe i sudovi koji su izvesno vreme stajali sa osušenom hranom na sebi.	Pretpranje (50°C) Pretpranje Pranje (60°C) Ispiranje Ispiranje (70°C) Sušenje	5/2 2g	173	1.4	18.4	★
 Svakodnevno pranje *En 50242	Za normalno zaprljane sudove kao što su lonci, tanjiri, čaše i malo zaprljani tiganji. Standardni svakodnevni ciklus.	Pretpranje Pranje (50°C) Ispiranje (60°C) Sušenje	5/2 2g	171	0.81	13.0	★
 Eco	Za malo zaprljane sudove kao što su tanjiri, čaše, činije i malo zaprljani tiganji.	Pretpranje Pranje (45°C) Ispiranje (60°C) Sušenje	22g	111	0.7	11.0	★
 Brzo pranje	Kraće pranje za malo zaprljane sudove koji ne moraju da se suše.	Pranje (40°C) Ispiranje (45°C)	15g	28	0.35	7.0	
 Pretpranje	Za ispiranje sudova koje planirate da operete kasnije tog dana.	Pretpranje		11	0.01	6.0	
 Intenzivno pranje + "3 u 1"	Za najviše zaprljane sudove kao što su lonci, tiganji, šerpe i sudovi koji su izvesno vreme stajali sa osušenom hranom na sebi.	Pretpranje (60°C) Pranje (70°C) Ispiranje Ispiranje (70°C) Sušenje	3in 1	161	1.5	15.1	
 Svakodnevno pranje + "3 u 1"	Za normalno zaprljane sudove kao što su lonci, tanjiri, čaše i malo zaprljani tiganji. Standardni svakodnevni ciklus.	Pretpranje Pranje (50°C) Ispiranje (70°C) Sušenje	3in 1	148	1.0	12.7	
 Eco + "3 u 1"	Za malo zaprljane sudove kao što su tanjiri, čaše, činije i malo zaprljani tiganji.	Pretpranje Pranje (45°C) Ispiranje (70°C) Sušenje	3in 1	128	0.8	12.7	

## Uključivanje aparata

1. Izvucite donju i gornju korpu, stavite sudove i gurnite korpe nazad na njihovo mesto. Preporučuje se da se prvo puni donja korpa pa gornja (pogledajte odeljak pod naslovom "Punjenje mašine za pranje sudova").
2. Sipajte deterdžent (pogledajte odeljak pod naslovom "So, deterdžent i sredstvo za ispiranje").
3. Stavite utikač u utičnicu. Napajanje je 220-240 V AC / 50 Hz, a utičnica treba da bude 10A 250 V AC. Postarajte se da dovod vode bude otvoren pod punim pritiskom.
4. Otvorite vrata, pritisnite taster ON/OFF i uključite se odgovarajuća lampica. Pritisnite taster programa za željeni ciklus pranja i zatvorite vrata. Posle 3 sekunde mašina će početi da radi.

## Promena programa

1. Ciklus koji je u toku može da se promeni samo ako je kratko radio. U suprotnom, možda je već ispušten deterdžent i aparat je možda već izbacio vodu. Ako je tako, mora ponovo da se napuni dozator deterdženta (pogledajte odeljak pod naslovom "Sipanje deterdženta").
2. Držite taster aktivnog programa duže od tri sekunde da biste ga otkazali. Tada možete da promenite program na željeni ciklus pranja (pogledajte odeljak pod naslovom "Pokretanje programa pranja").
3. Funkciju "3 u 1" možete da odaberete uz intenzivne, normalne i "Eco" programe.

**NAPOMENA:** Ako tokom pranja otvorite vrata mašine, ona će se zaustaviti. Kada zatvorite vrata mašina će nastaviti da radi posle 10 sekundi

## Zaboravili ste da dodate neku posudu?

Zaboravljena posuda može da se doda u bilo kom trenutku pre no što se otvori dozator za deterdžent.

1. Otvorite malo vrata da zaustavite pranje.
2. Kada prskalice prestanu da rade, možete potpuno da otvorite vrata.
3. Stavite zaboravljene sudove.
4. Zatvorite vrata a posle 10 sekundi aparat će početi ponovo da radi.

## Na kraju ciklusa pranja

Kada se ciklus pranja završi, začuće se alarm mašine za pranje sudova koji će se isključiti posle 8 sekundi. Isključite aparat pomoću tastera ON/OFF, zatvorite dovod vode i otvorite vrata mašine za pranje sudova.

Sačekajte nekoliko minuta pre no što počnete da vadite sudove da biste izbegli rukovanje sudovima i priborom dok su još uvek topli i podložniji lomljenju. Ako sačekate, oni će se i bolje osušiti.

### • Isključite mašinu za pranje sudova

Alarm će raditi 8 sekundi i tek tada je program završio sa radom.

1. Isključite mašinu pritiskom na taster ON/OFF.
2. Zatvorite slavinu!

### • Pažljivo otvorite vrata.

Topli sudovi su osetljivi na udarac. Stoga treba dozvoliti da se ohlade oko 15 minuta pre no što ih izvadite iz aparata. Otvorite vrata mašine za pranje sudova, ostavite ih delimično otvorena i sačekajte nekoliko minuta pre no što izvadite sudove. Na taj način oni će biti hladniji a sušenje će se poboljšati.

### • Vađenje sudova iz mašine

Normalno je da mašina za pranje sudova bude unutra vlažna.

Ispraznite prvo donju korpu pa zatim gornju. Time se izbegava da zaostala voda kaplje sa gornje korpe na sudove u donjoj korpi.



**UPOZORENJE!** Opasno je otvarati vrata dok mašina radi jer vrela voda može da Vas opeče.

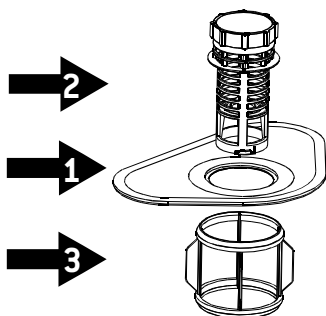
## 7. Održavanje i čišćenje

### Sistem za filtriranje

Filter sprečava veće ostatke hrane ili druge predmete da upadnu u pumpu.

Ostaci mogu da začepe filter pa u tom slučaju moraju da se uklone.

Sistem filtera se sastoji od krupnog filtera, pljosnatog (glavnog) filtera i mikrofiltera (finog filtera).



#### Glavni filter 1

Hrana i ostaci koji se zadrže na ovom filteru usitnjavaju se posebnim mlazom vode na donjoj prskalici i spiraju u odvod.

#### Krupni filter 2

Veći predmeti, kao što su komadi kostiju ili stakla, koji bi mogli da začepe odvod sakupljaju se u krupnom filteru. Da biste izbacili predmete koje je zadržao taj filter, blago pritisnite vrh tog filtera i podignite ga.

#### Fini filter 3

Ovaj filter zadržava prljavštinu i ostatke hrane i sprečava da se ponovo natalože na sudovima tokom ciklusa pranja.

#### Sklop filtera

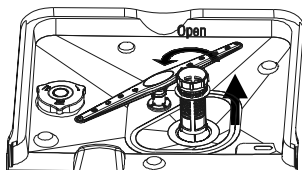
Filter efikasno uklanja ostatke hrane iz vode za pranje, omogućavajući da se ona ponovo koristi tokom ciklusa pranja. Filter treba redovno čistiti da bi se postigli najbolji rezultati pranja i rad mašine. Zato je dobro da se posle svakog pranja uklone veći ostaci hrane koji su se sakupili u filteru tako što ćete isprati polukružni filter i posudu pod tekućom vodom. Da biste izvadili filter povucite ručku posude nagore.

#### UPOZORENJE!



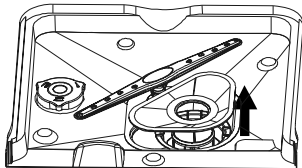
- Mašina za pranje sudova ne sme nikada da se koristi bez filtera. Nepravilno vraćanje filtera na svoje mesto može da smanji kvalitet rada aparata i da ošteti sudove i pribor.

1



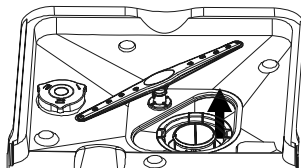
1. korak: Okrenite filter suprotno od smera kazaljke na satu pa ga podignite.

2



2. korak: Podignite glavni filter.

3



3. korak: Podignite fini filter.

**NAPOMENA:** Kada ovaj postupak sledite od 1. do 3. koraka, izvadite sistem filtera.

Kada ga sledite od 3. do 1. koraka, vratite sistem filtera na svoje mesto.

## Primerbe:

- Svaki put posle korišćenja mašine za pranje sudova pregledajte da li su filteri začepljeni.
- Sistem filtera možete da izvadite odvrtanjem krupnog filtera. Uklonite sve ostatke hrane i očistite filtere pod tekućom vodom.



### **NAPOMENA: Ceo sklop filtera treba čistiti jednom nedeljno.**

#### Čišćenje filtera

Da biste očistili krupni i fini filter koristite četku. Delove filtera ponovo sklopite kao što je prikazano na slikama na poslednjoj strani i vratite ceo sklop na njegovo mesto u mašinu, tako što ćete ga postaviti u njegovo ležište i pritisnuti nadole.



**UPOZORENJE!** Prilikom čišćenja filtera nemojte da ih udarate. U suprotnom bi filteri mogli da se iskrive pa bi se time ugrozio kvalitet rada mašine.

## Staranje o mašini za pranje sudova

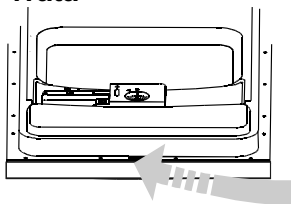
Kontrolna tabla može da se čisti pomoću blago navlažene krpe.

Posle čišćenja dobro je osušite.

Za spoljašnjost možete da koristite dobar vosak za poliranje aparata.

Nikada nemojte da koristite oštre predmete, jastučice za ribanje niti jaka sredstva za čišćenje ni na jednom delu mašine za pranje sudova.

### Čišćenje vrata



Da biste očistili ivicu oko vrata treba da koristite samo meku krpu natoplenu mlakom vodom. Nemojte da koristite nikakvo sredstvo za čišćenje u spreju kako biste izbegli prodiranje vode u bravu vrata i u električne komponente.

#### **UPOZORENJE!**

- Nikada nemojte da koristite sprej za čišćenje da biste očistili kontrolnu tablu jer on može da ošteti bravu vrata i električne komponente.
- Sredstva za ribanje i neki papirni ubrusi ne treba da se koriste zbog rizika da izgremu ili ostave mrlje na površini od nerđajućeg čelika.

### Zaštita od smrzavanja

Zimi preduzmite mere zaštite od smrzavanja. Svaki put posle pranja sudova postupite na sledeći način:

1. Prekinite dovod struje u aparat.
2. Zatvorite dovod vode i odvojite dovodno crevo od ventila za dovod vode.
3. Ispustite vodu iz dovodnog creva i ventila za dovod vode. (Koristite neku plitku posudu da prikupite vodu).
4. Ponovo povežite crevo na ventil.
5. Izvadite filter iz dna mašine i pomoću sunđera izvadite svu vodu iz ležišta filtera.

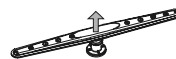
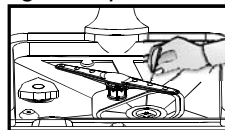


**NAPOMENA:** *Ako mašina ne može da radi zbog leda, pozovite stručne servisere.*

#### Čišćenje prskalica

Potrebno je redovno čistiti prskalice da bi se uklonile naslage kamenca od tvrde vode i tako sprečilo začepljenje mlaznica i ležajeva prskalica.

Predlažemo da pomoću igle očistite začepljene mlaznice da biste osigurali dobar kvalitet pranja.



Odvrtite

## Kako da održavate svoju mašinu za pranje sudova u dobrom stanju

### • Posle svakog pranja

Posle svakog pranja zatvorite dovod vode u aparat i ostavite vrata malo otvorena da se u mašini ne bi zadržavala vlaga i neprijatni mirisi.

### • Izvucite utikač

Pre čišćenja ili održavanja uvek izvucite utikač iz utičnice.

### • Ne koristite rastvarače niti sredstva za ribanje

Da biste očistili spoljne i gumene delove mašine za pranje sudova nemojte da koristite rastvarače niti sredstva za ribanje. Koristite samo krpu natopljenu mlakom vodom sa sapunom. Da biste uklonili mrlje sa površine unutrašnjosti mašine koristite krpu natopljenu vodom i malom količinom sirča, ili sredstvo za čišćenje koje je napravljeno posebno za mašine za pranje sudova.

### • Kada se aparat ne koristi duže vreme

Preporučuje se da uključite praznu mašinu na neki program i da po njegovom završetku izvadite utikač iz utičnice, zatvorite dovod vode i ostavite vrata malo otvorena. To će omogućiti da zaptivne gume vrata duže traju i sprečiti da se unutar aparata stvaraju neprijatni mirisi.

### • Pomeranje aparata

Ako aparat mora da se pomeri, pokušajte da ga zadržite u vertikalnom položaju. Ako je apsolutno neophodno, aparat može da se položi na zadnju stranu.

### • Zaptivne gume

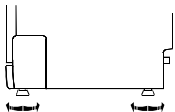
Jedan od faktora koji izazivaju stvaranje neprijatnih mirisa u aparatu jeste hrana koja ostaje zaglavljena u zaptivnim gumama. Povremeno čišćenje vlažnim sunderom sprečiće da se to dešava.

## 8. Uputstvo za postavljanje

### Postavljanje aparata

Postavite aparat na željeno mesto. Zadnji deo aparata treba da se naslanja na zid iza njega a strane na susedne kuhinjske elemente ili zidove. Mašina za pranje sudova je opremljena crevima za dovod i odvod vode koja mogu da se postavje ili sa leve ili sa desne strane da bi se olakšalo pravilno postavljanje aparata.

### Nivelisanje aparata



Kada se aparat postavi, njegova visina može da se podešava odvrtanjem ili zavrtanjem podesivih stopa. U svakom slučaju aparat ne sme da ima nagib veći od 2 stepena.

### O povezivanju na električnu mrežu



#### UPOZORENJE!

radi lične bezbednosti:

- KOD OVOG APARATA NEMOJTE DA KORISTITE PRODUŽNI KABL NITI VIŠESTRUKI UTIKAČ.
- NEMOJTE NI POD KOJIM OKOLNOSTIMA DA PREKINETE ILI SKINETE UZEMLJENJE SA KABLA ZA NAPAJANJE

### Uslovi za povezivanje na električnu mrežu

Pogledajte nalepnicu sa tehničkim podacima da biste znali koji je nazivni napon aparata i da biste povezali aparat na odgovarajuće napajanje. Koristite preporučeni topljivi osigurač od 10 A, osigurač sa vremenskim kašnjenjem ili automatski prekidač i obezbedite utičnicu samo za ovaj aparat.

### Povezivanje na električnu mrežu

**Pre upotrebe proverite da li postoji pravilno uzemljenje**

Proverite da li podaci na nalepnici sa tehničkim podacima odgovaraju naponu i frekvenciji struje u električnoj mreži. Utikač sme da se stavlja samo u pravilno uzemljenu utičnicu. Ako utičnica na koju aparat treba da se priključi ne odgovara utikaču, zamenite utičnicu a nemojte koristiti adaptere ili slično jer oni mogu da prouzrokuju pregrevanje i požar.



### UPUTSTVA ZA UZEMLJENJE

Ovaj aparat mora da bude uzemljen. U slučaju nepravilnog rada ili kvara uzemljenje će smanjiti rizik od električnog udara obezbeđujući put najmanjeg otpora za struju. Ovaj aparat je opremljen kablom koji ima provodnik za uzemljenje uređaja i utikač sa uzemljenjem. Utikač mora da bude utaknut u odgovarajuću utičnicu koja je postavljena i uzemljena u skladu sa svim pravilnicima i propisima.

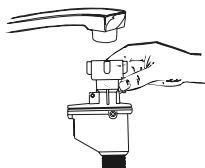
### UPOZORENJE!



- Nepravilno povezivanje provodnika za uzemljenje uređaja može da izazove rizik od električnog udara.
- Ako ste u nedoumici da li je aparat pravilno uzemljen proverite to sa kvalifikovanim električarem ili predstavnikom Službe za korisnike.
- Nemojte da prepravljate utikač dostavljen uz aparat ako ne odgovara utičnici. Neka kvalifikovani električar postavi pravilnu utičnicu.

## Povezivanje na vodovodnu mrežu

### Povezivanje na dovod hladne vode



Crevo za dovod hladne vode povežite na slavinu sa spoljnim navojem prečnika 3/4 cola i proverite da li je dobro pričvršćeno.

Ako su vodovodne cevi nove ili nisu duže vreme korišćene, pustite vodu da teče da biste se uverili da je bistra. Ova mera opreza je potrebna da bi se izbegao rizik da se začepi dovodni ventil i ošteti aparat.

### Povezivanje na dovod tople vode

Aparat može da se priključi i na dovod tople vode (kao što je centralni sistem za isporuku tople vode) ukoliko ona ne prelazi temperaturu od 60°C. U tom slučaju vreme pranja će se skratiti za oko 15 minuta a efikasnost pranja će biti neznatno smanjena.

Povezivanje na dovod tople vode mora da se izvrši na isti način kao što je opisano za povezivanje na dovod hladne vode.



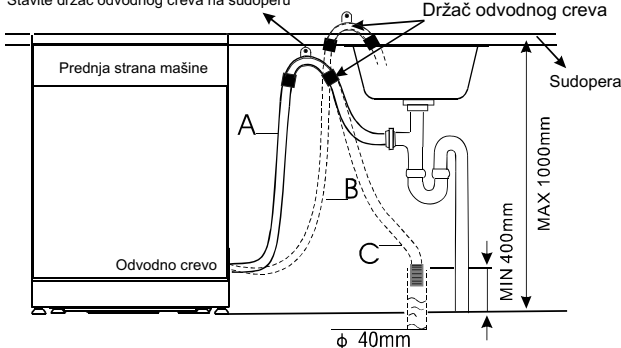
**UPOZORENJE!** Da biste izbegli zadržavanje vode pod pritiskom u dovodnom crevu, posle korišćenja mašine zatvorite slavinu za dovod vode. (odnosi se na aparate bez "aqua-stop" sigurnosnog sistema).

## Povezivanje odvodnog creva

Ubacite odvodno crevo u otvor odvoda minimalnog prečnika 4 cm, ili ga stavite da ispušta vodu u sudoperu, vodeći računa da ga ne savijete niti lomite. Upotrebite poseban plastični držač koji se isporučuje uz aparat. Slobodan kraj creva mora da bude na visini između 40 i 100 cm i ne sme da bude potopljen u vodu.

**⚠ OKAČITE ODVODNO CREVO NA JEDAN OD NAČINA A, B ILI C**

Stavite držač odvodnog creva na sudoperu



### Dovod/odvod vode

Povežite crevo za odvod vode. Odvodno crevo mora da bude dobro namešteno da bi se izbeglo curenje vode. Obezbedite da se dovodno crevo ne lomi i da nije zgnječeno.

## Produžno crevo

Ako je potrebno produžiti odvodno crevo, postarajte se da upotrebite slično odvodno crevo. Ono ne sme da bude duže od 4 metra. U suprotnom bi mogao da se smanji kvalitet čišćenja mašine.

## Povezivanje na sifon

Priključak na odvodni sistem mora da bude na visini između 50 cm (minimum) i 100 cm (maksimum) od dna mašine za pranje sudova. Odvodno crevo treba da bude pričvršćeno pomoću spojnice za crevo.

## Početak rada mašine za pranje sudova

Pre prvog uključivanja mašine za pranje sudova treba proveriti sledeće stvari:

1. Da li je mašina nivelisana i dobro pričvršćena
2. Da li je dovodni ventil otvoren
3. Da li na spojevima creva curi voda
4. Da li su žice dobro povezane
5. Da li je napajanje uključeno
6. Da li se dovodno i odvodno crevo lome
7. Iz mašine za pranje sudova treba izvaditi svu ambalažu i štampane stvari



**Pažnja:** Posle postavljanja sačuvajte ovaj priručnik.  
Sadržaj ovog priručnika će Vam biti od velike koristi.

## 9. Saveti za otklanjanje problema

### Pre pozivanja Službe za korisnike

U tabelama na narednim stranama naći ćete savete koji će Vam možda uštedeti pozivanje serviseru.



#### Tehnički problemi

Problem	Mogući uzroci	Šta uraditi
<b>Mašina za pranje sudova ne počinje da radi</b>	Pregoreo topljivi osigurač ili je iskočio automatski osigurač	Zamenite topljivi osigurač ili uključite automatski osigurač. Osim mašine nemojte da priključujete nijedan drugi aparat na isti osigurač.
	Nije uključeno napajanje	Proverite da li je aparat uključen i da li su vrata dobro zatvorena. Proverite da li je utikač kabla za napajanje pravilno stavljen u utičnicu u zidu.
	Šifra greške: E1 Nizak pritisak vode	Proverite da li je dovodno crevo dobro priključeno i da li je otvorena slavina za vodu.
	Nisu dobro zatvorena vrata aparata	Dobro zatvorite vrata i završite ih.
<b>Iz mašine se ne ispumpava voda</b>	Ovodno crevo se negde lomi	Proverite odvodno crevo.
	Začepljen je filter	Proverite krupni filter (pogledajte odeljak "Čišćenje filtera")
	Začepljen je odvod na sudoperi	Proverite odvod na sudoperi da vidite da li dobro odvodi vodu. Ako je to problem, trebaće Vam vodoinstalater a ne serviser za mašine za pranje sudova.

#### Opšti problemi

<b>Pena u mašini</b>	Neodgovarajući deterđžent	Koristite samo deterđžent za mašine za pranje sudova da biste izbegli stvaranje pene. Ako se to dogodi, otvorite mašinu i pustite da pena nestane. Dodajte 3-4 litre hladne vode u unutrašnjost mašine. Zatvorite vrata pa uključite program "Natapanje" da bi mašina izbacila vodu. Ako je potrebno uradite to ponovo.
	Prosuto sredstvo za ispiranje	Uvek odmah obrišite prosuto sredstvo za ispiranje.
<b>Umrnjana unutrašnjost mašine</b>	Upotrebljen je deterđžent sa pigmentom	Koristite deterđžent bez pigmenta.
<b>Beli sloj na unutrašnjim stranicama mašine</b>	Minerali iz tvrde vode	Da biste očistili unutrašnjost upotrebite navlažen sunđer i deterđžent za mašine za pranje sudova noseći pritom gumene rukavice. Zbog rizika od stvaranja pene nikada nemojte da koristite nijedno drugo sredstvo za čišćenje osim tog deterđženta.
<b>Na priboru ima mrlja rđe</b>	Ti predmeti nisu nerđajući.	
	Posle sipanja soli nije uključen nijedan program. U ciklus pranja su upali ostaci soli.	Pošto sipate so uvek uključite brzi program pranja bez sudova u mašini i bez uključivanja "Turbo" funkcije (ako postoji).
	Poklopac posude za so nije dobro zatvoren.	Proverite poklopac i dotehnite ga ako je potrebno

#### Buka

<b>U unutrašnjosti se čuju udarci</b>	Prskalica udara u neki predmet u jednoj od korpki	Prekinite program i premestite predmete koji ometaju okretanje prskalice.
<b>U unutrašnjosti se čuje zvečanje</b>	Pomeraju se sudovi u korpama	Prekinite program i premestite sudove.
<b>U crevima se čuju udarci</b>	To može da bude posledica instalacija u stanu ili preseka cevi	To ne utiče na funkcionisanje mašine. Ako ste u nedoumici, pozovite vodoinstalatera sa odgovarajućim kvalifikacijama.



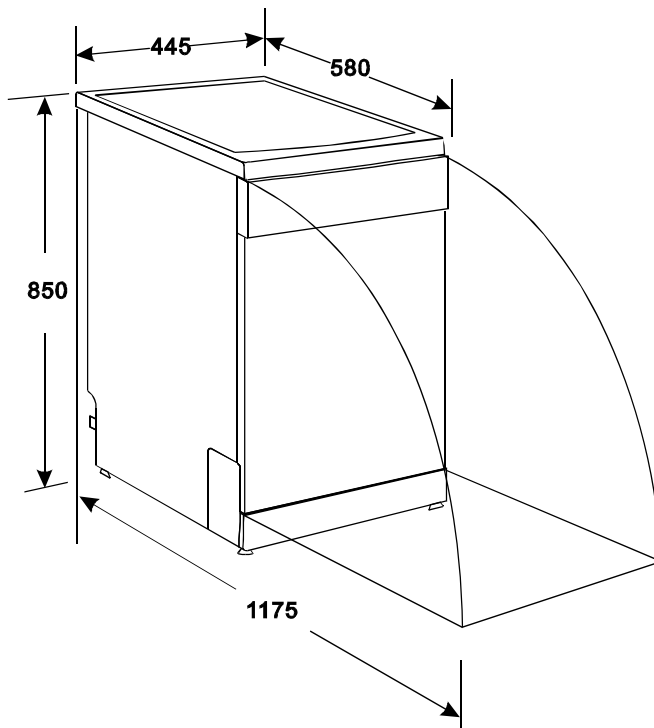
### Nezadovoljavajući rezultat pranja

Problem	Mogući uzroci	Šta uraditi
<b>Sudovi nisu čisti</b>	Sudovi nisu dobro stavljani u mašinu	Pogledajte napomene u odeljku "Punjenje korpi mašine za pranje sudova".
	Program nije bio dovoljno jak.	Odaberite intenzivniji program. Pogledajte "Tabelu ciklusa pranja".
	Nije stavljeno dovoljno deterdženta.	Upotrebite više deterdženta ili uzmite drugi deterdžent.
	Predmeti ometaju okretanje prskalice.	Premestite predmete tako da prskalice mogu slobodno da se okreću.
	Sistem filtera nije čist ili nije pravilno namešten. To može da dovede do blokiranja mlaznica prskalice.	Očistite odnosno pravilno namestite sistem filtera. Očistite mlaznice prskalice. Pogledajte odeljak "Čišćenje prskalice".
<b>Zamućenost staklenih sudova</b>	Kombinacija meke vode i previše deterdženta.	Ako je voda meka koristite manje deterdženta i odaberite najkraći ciklus za pranje staklenih sudova.
<b>Crni ili sivi tragovi na sudovima</b>	To su tragovi aluminijumskog pribora	Upotrebite blago sredstvo za ribanje da uklonite te tragove.
<b>Deterdžent je ostao u dozatoru</b>	Sudovi blokiraju dozator deterdženta.	Ponovo poredajte sudove na pravilan način.

### Nezadovoljavajući rezultat sušenja

<b>Sudovi nisu dobro osušeni</b>	Nepravilno stavljanje sudova	Punite mašinu u skladu sa uputstvom.
	Premalo sredstva za ispiranje	Povećajte količinu sredstva za ispiranje/dopunite dozator sredstva za ispiranje
	Sudovi su prerano izvađeni	Nemojte da vadite sudove odmah nakon pranja. Delimično otvorite vrata da bi mogla da izađe para. Mašinu počnite da praznite tek kada su sudovi gotovo hladni na dodir. Prvo ispraznite donju korpu. Time se izbegava da zaostala voda kaplje sa gornje korpe na sudove u donjoj korpi.
	Izabran je pogrešan program	Kod kratkog programa temperatura je niža. To takođe smanjuje učinak pranja. Odaberite program sa dužim vremenom pranja.
	Pribor ima nekvalitetan završni sloj	Sa tih predmeta se voda teže cedi. Pribor ili sudovi ove vrste nisu pogodni za pranje u mašini za pranje sudova.

## Tehnički podaci



Visina	850 mm
Širina	445 mm
Debljina	580 mm
pritisak vode	0,04 - 1 bar
Priključak za toplu vodu	maks. 60 °C
Napajanje	pogledajte nalepnicu sa tehničkim podacima
Kapacitet	komplet za 9 osoba